

ПАЙДАЛАНУ БОЙЫНША БАСШЫЛЫҚ

Руководство по эксплуатации

СТАВР

Надёжен. Нацелен на результат.

серия
ПРОФЕССИОНАЛ

DM-16/1100



Только для бытового использования
Тек тұрмыстық пайдалануға арналған

ДРЕЛЬ-МИКСЕР

Миксер-бұрғы

Рус

Қаз

stavr.ru

Компания «Союз» благодарит Вас за Ваш выбор и надеется, что настоящее изделие торговой марки «Ставр» будет полностью отвечать Вашим ожиданиям. Для того, чтобы Ваша покупка прослужила Вам долгое время, необходимо правильно ее использовать, хранить и проводить техническое и сервисное обслуживание, в связи с чем настоятельно рекомендуем Вам перед использованием тщательно изучить информацию, изложенную в настоящем руководстве.

Уважаемый покупатель!

При покупке электроинструмента необходимо удостовериться в его работоспособности. Также необходимо проверить комплектацию и наличие штампа торгующей организации, даты продажи и подписи продавца с номером модели и серийным номером на гарантийном талоне, являющимся неотъемлемой частью настоящего руководства.

ОГЛАВЛЕНИЕ

МЕРЫ ПРЕДОСТОРОЖНОСТИ	3
СОСТАВНЫЕ ЧАСТИ	5
КОМПЛЕКТ ПОСТАВКИ	5
ПОДГОТОВКА К РАБОТЕ	6
ЭКСПЛУАТАЦИЯ	6
ХРАНЕНИЕ И ОБСЛУЖИВАНИЕ	7
УТИЛИЗАЦИЯ	8
СРОК СЛУЖБЫ	8
ГАРАНТИЙНЫЕ УСЛОВИЯ	8
ШУМОВИБРАЦИОННЫЕ ХАРАКТЕРИСТИКИ	9
ТЕХНИЧЕСКИЕ ХАРАКТЕРИСТИКИ	9

НАЗНАЧЕНИЕ ИЗДЕЛИЯ,

ОБЛАСТЬ ПРИМЕНЕНИЯ

Дрель-миксер ДМ-16/1100 применяется для сверлильных работ в различных материалах, а так же для размешивания красок и растворов в рамках бытовых нужд. Обращаем Ваше внимание на то, что данный инструмент не предназначен для тяжелых и профессиональных работ. Использование инструмента не по назначению является основанием для отказа в гарантийном ремонте.

МЕРЫ ПРЕДОСТОРОЖНОСТИ

1. Не следует использовать электроинструмент в каких-либо иных целях, кроме указанных в настоящем руководстве.
2. Не допускайте использования электроинструмента несовершеннолетними лицами или людьми с недостаточными для использования электроинструмента физическими данными. В случае передачи электроинструмента другим лицам подробно расскажите о правилах его эксплуатации и дайте ознакомиться с настоящим руководством.
3. Нельзя погружать электроинструмент в воду и другие жидкости, а также подвергать воздействию дождя и других осадков.
4. Переносите электроинструмент, держа его за рукоятку, при этом нельзя удерживать палец на выключателе.
5. Запрещено работать электроинструментом вблизи легковоспламеняющихся жидкостей или газов.
6. Избегайте присутствия детей, животных или посторонних вблизи места работы с электроинструментом.
7. Убедитесь в том, что параметры сети соответствуют параметрам, указанным на электроинструменте и в настоящем руководстве.
8. Подключайте электроинструмент к сети только после того, как вы убедитесь, что выключатель находится в положении выключено.
9. Прежде чем нажать на выключатель, убедитесь, что сверло или насадка-миксер правильно и надежно зажаты в патроне, обрабатываемая поверхность/предмет достаточно устойчив или зафиксирован, а дополнительная съемная рукоятка установлена правильно.
10. Во время работы рекомендуется надевать одежду, подходящую для работы с электроинструментом (чтобы никакие части не мешали работе, не контактировали с инструментом и не могли вызвать какие-либо нежелательные последствия).
11. Не используйте поврежденные или затупившиеся сверла.
12. Подводите электроинструмент к обрабатываемой поверхности/детали в выключенном состоянии.
13. Во время работы крепко держите электроинструмент за обе рукоятки.
14. Во время работы не следует сильно давить на электроинструмент. Также не подвергайте электроинструмент давлению сбоку.
15. Ничего, кроме обрабатываемой поверхности или детали, не должно контактировать с вращающимися частями электроинструмента.
16. При сверлении стен, потолка или пола будьте внимательны, чтобы избежать контакта сверла со скрытыми электропроводами, газовыми и водопроводными трубами.
17. Старайтесь, чтобы стружка и пыль не летели в Вашу сторону.
18. Электроинструмент не предназначен для установки стационарно.
19. Во время работы необходимо следить, чтобы сетевой кабель не касался обрабатываемой электроинструментом поверхности и не контактировал с посторонними предметами, которые могут повредить его.
20. Подключенный к сети электроинструмент всегда должен быть в зоне вашего внимания.
21. При отключении инструмента от питающей сети, держитесь за штекер сетевого кабеля.
22. Электроинструмент необходимо отключать от питающей сети сразу после его использования, перед проведением технического или сервисного обслуживания, а также:
- перед установкой/извлечением сверл

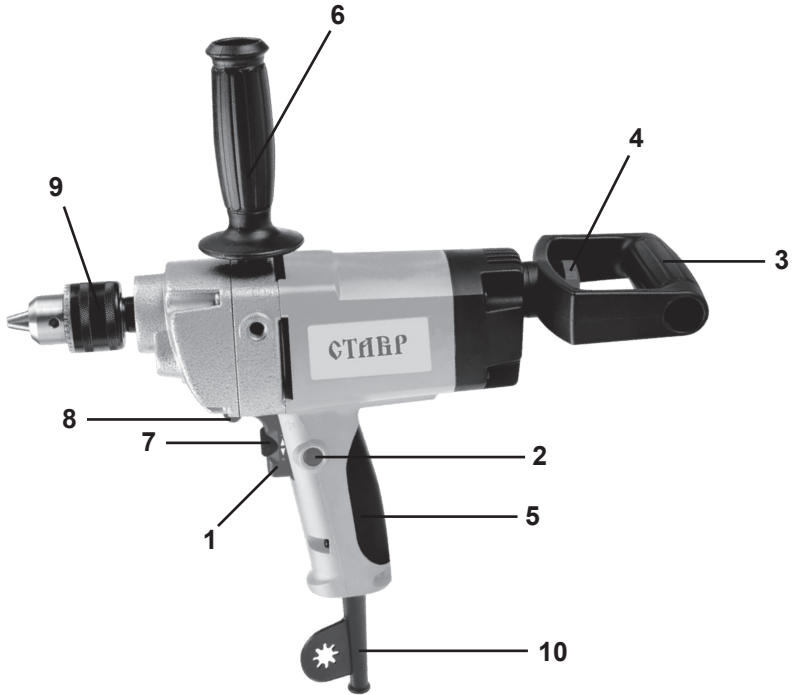
или насадки-миксера;

- в случае любых неполадок;

- перед установкой/снятием дополнительной рукоятки;

23. При повреждении сетевого кабеля во избежание опасности его должен заменить изготовитель, его агент или аналогичное квалифицированное лицо. Замена сетевого кабеля осуществляется в авторизованном сервисном центре согласно действующему тарифу.
24. Не пользуйтесь инструментом после его падения или если на нем видны какие-либо следы повреждений. Обратитесь в авторизованный сервисный центр для диагностики или ремонта.
25. Не используйте чистящие средства, которые могут повредить электроинструмент (бензин и прочие агрессивные вещества).
26. Не разрешайте детям контактировать с электроинструментом.

ВНИМАНИЕ! НИ В КОЕМ СЛУЧАЕ НЕ СЛЕДУЕТ ИСПОЛЬЗОВАТЬ ЭЛЕКТРОИНСТРУМЕНТ В СОСТОЯНИИ АЛКОГОЛЬНОГО ИЛИ НАРКОТИЧЕСКОГО ОПЬЯНЕНИЯ ИЛИ В ИНЫХ УСЛОВИЯХ, МЕШАЮЩИХ ОБЪЕКТИВНОМУ ВОСПРИЯТИЮ ДЕЙСТВИТЕЛЬНОСТИ, И НЕ СЛЕДУЕТ ДОВЕРЯТЬ ЭЛЕКТРОИНСТРУМЕНТ ЛЮДЯМ В ТАКОМ СОСТОЯНИИ ИЛИ В ТАКИХ УСЛОВИЯХ!



СОСТАВНЫЕ ЧАСТИ

1. Выключатель
2. Фиксатор выключателя
3. Задняя рукоятка
4. Фиксатор задней рукоятки
5. Основная рукоятка
6. Дополнительная съемная рукоятка
7. Регулятор числа оборотов
8. Переключатель направления вращения
9. Патрон
10. Сетевой кабель

КОМПЛЕКТ ПОСТАВКИ

1. Руководство по эксплуатации
2. Дрель-миксер
3. Дополнительная съемная рукоятка
4. Ключ патрона (1шт.)
5. Угольные щетки (запасной комплект)
6. Задняя рукоятка с фиксатором

ПОДГОТОВКА К РАБОТЕ

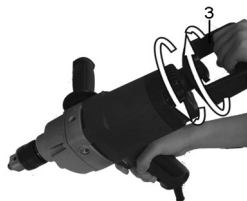
1. Прежде чем подключить электроинструмент к питающей сети, убедитесь, что параметры сети отвечают требованиям, указанным в настоящем руководстве и на электроинструменте.
2. Проверьте целостность электроинструмента и сетевого кабеля.
3. При использовании удлинителя убедитесь, что он рассчитан на мощность электроинструмента.

УСТАНОВКА СВЕРЛА

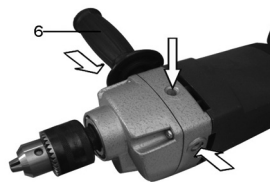
1. Вращением патрона (9) против часовой стрелки добейтесь полного разведения кулачков.
2. Вставьте хвостовик сверла в патрон.
3. Вращая патрон по часовой стрелке, добейтесь фиксации хвостовика сверла между тремя кулачками патрона.
4. Вставьте ключ патрона в одно из 3-х отверстий и затяните патрон.
5. Убедитесь, что сверло установлено правильно и надежно зафиксировано.

УСТАНОВКА ЗАДНЕЙ И ДОПОЛНИТЕЛЬНОЙ РУКОЯТКИ

1. Установите рукоятку (3) с задней стороны дрели в удобном для вас положении.
2. Закрепите рукоятку при помощи фиксатора (4).
3. Убедитесь, что рукоятка надежно зафиксирована



1. Установите дополнительную съемную рукоятку (6) в одной из предназначенных для этого отверстий в корпусе дрели-миксера.
2. Вращая рукоятку вокруг собственной оси по часовой стрелке, закрутите ее до полной фиксации.



ЭКСПЛУАТАЦИЯ

СВЕРЛЕНИЕ

1. Выполните операции, описанные в пункте «ПОДГОТОВКА К РАБОТЕ».
2. Убедитесь, что параметры сети соответствуют параметрам, указанным на инструменте и в настоящем руководстве.
3. Вставьте штекер сетевого кабеля (10) в розетку.
4. Подведите дрель к материалу, не включая ее.
5. Прижмите дрель к материалу/поверхности.
6. Нажмите на выключатель (1) и начи-

найте работать, не прилагая чрезмерного давления на инструмент.

7. Периодически извлекайте сверло для удаления пыли/стружки из отверстия.

8. Для удобства эксплуатации предусмотрен фиксатор выключателя (2) расположенный на основной рукоятке (5).

9. Для отключения инструмента отпустите выключатель и отсоедините штекер сетевого кабеля от сети. Если выключатель был зафиксирован, то однократно нажмите на него для отключения.

Чрезмерное давление на дрель не ускоряет сверление, а наоборот может повредить наконечник Вашего сверла, снизит производительность дрели и сократит срок ее службы.

Сверление в металле:

Чтобы сверло не соскальзывало, рекомендуется сделать углубление при помощи кернера и молотка, затем вставить в углубление сверло и, не прилагая больших усилий, начинать сверление.

При сверлении металлов пользуйтесь смазочно-охлаждающей жидкостью. Исключения составляют чугун и латунь, которую можно сверлить без применения жидкостей.

РЕГУЛИРОВКА ЧИСЛА ОБОРОТОВ

Количество оборотов может быть увеличено или уменьшено при помощи вращения регулятора (7) по часовой/против часовой стрелке по направлению к символам «+» или «-».

ПЕРЕКЛЮЧАТЕЛЬ

НАПРАВЛЕНИЯ ВРАЩЕНИЯ

Для удобства извлечения сверла из отверстия воспользуйтесь переключателем направления вращения (8). Вращение в обратную сторону также помогает освободить сверло при заклинивании.

ВНИМАНИЕ! Переключение направления вращения можно осуществлять толь-

ко после полной остановки двигателя.

ИСПОЛЬЗОВАНИЕ ДРЕЛИ В КАЧЕСТВЕ МИКСЕРА

Для того чтобы использовать дрель в качестве миксера необходимо воспользоваться перемешивающей насадкой.

1. Установите перемешивающую насадку в патрон (9), по аналогии с пунктом «УСТАНОВКА СВЕРЛА»

2. При помощи регулятора числа оборотов (7) установите минимальное число оборотов.

3. Опустите насадку на дно емкости для смешивания.

4. Плавное нажмите на выключатель, насадка начнет медленно вращаться и перемешивать материал.

5. При необходимости увеличьте обороты двигателя. Если материал начнет разбрызгиваться, то необходимо снизить обороты.

ХРАНИЕНИЕ ТЕХНИЧЕСКОЕ ОБСЛУЖИВАНИЕ

ХРАНИЕНИЕ

ВНИМАНИЕ! Хранить электроинструмент необходимо при температуре окружающей среды от 0°C до +40°C и относительной влажности воздуха не более 80% в месте, недоступном для детей.

ТЕХНИЧЕСКОЕ ОБСЛУЖИВАНИЕ

1. После окончания работы необходимо провести очистку электроинструмента от стружки, пыли и грязи. Особое внимание необходимо уделить вентиляционным отверстиям.

2. Для чистки корпуса не следует использовать чистящие средства, которые могут привести к образованию ржавчины на металлических частях изделия или повредить пластиковую поверхность.

3. В процессе эксплуатации угольные щетки подвержены износу. Своевременная замена угольных щеток значительно

увеличит срок службы инструмента. Для их замены обращайтесь в авторизованный сервисный центр.

4. Регулярно проверяйте надежность крепления всех винтов. При обнаружении ослабленного винта немедленно затяните его. В противном случае Вы подвергаете себя риску получения травмы.

УТИЛИЗАЦИЯ

При утилизации пришедшего в негодность электроинструмента примите все меры, чтобы не нанести вреда окружающей среде. Не стоит самостоятельно пытаться утилизировать электроинструмент. Настоятельно рекомендуется обратиться в специальную службу.

СРОК СЛУЖБЫ

Данное изделие при соблюдении всех требований, указанных в настоящем руководстве должно прослужить не менее 3-х лет.

Фирма-производитель оставляет за собой право вносить в конструкцию и комплектацию изменения, не ухудшающие эксплуатационные качества товара.

ГАРАНТИЙНЫЕ УСЛОВИЯ

Гарантийные обязательства осуществляются при наличии правильно заполненного гарантийного талона с указанием в нем даты продажи, серийного номера, печати (штампа) торгующей организации, подписи продавца. При отсутствии у Вас правильно заполненного гарантийного талона мы будем вынуждены отклонить Ваши претензии.

Во избежание недоразумений убедительно просим Вас перед началом работы с изделием внимательно ознакомиться с условиями эксплуатации, указанными в настоящем руководстве.

Обращаем Ваше внимание на исключительное бытовое назначение электроинструмента.

Правовой основой настоящих гарантийных условий является действующее законодательство Российской Федерации, в частности, последняя редакция Федерального закона «О защите прав потребителей» и Гражданский кодекс Российской Федерации.

Гарантийный срок эксплуатации на изделие составляет 24 месяца. Этот срок исчисляется со дня продажи через розничную сеть.

Наши гарантийные обязательства распространяются только на неисправности, выявленные в течение гарантийного срока, и обусловленные производственными, технологическими и конструктивными дефектами, т. е. допущенными по вине предприятия-изготовителя.

Гарантийные обязательства не распространяются на:

А) Неисправности изделия, возникшие в результате:

1. несоблюдения пользователем предписаний руководства по эксплуатации;
2. механического повреждения, вызванного внешним или любым другим воздействием;
3. применения изделия не по назначению;
4. воздействия неблагоприятных атмосферных и внешних факторов на изделие, таких как дождь, снег, повышенная влажность, нагрев, агрессивные среды, несоответствие параметров питающей электросети требованиям руководства по эксплуатации;
5. использования принадлежностей, расходных материалов и запчастей, не предусмотренных технологической конструкцией данной модели;
6. попадания внутрь изделия инородных предметов или засорения вентиляционных отверстий большим количеством от-

ходов, таких как пыль, опилки, стружка и т.п.

Б) изделия, подвергавшиеся вскрытию, ремонту или модификации неуполномоченными на то лицами.

В) неисправности, возникшие вследствие ненадлежащего обращения или хранения изделия, признаками чего являются:

1. Наличие ржавчины на металлических элементах изделия;
2. Наличие окислов коллектора двигателя;
3. Обрывы и надрезы сетевого кабеля;
4. Сколы, царапины, сильные потертости корпуса.

Г) неисправности, возникшие в результате перегрузки изделия, повлекшей выход из строя электродвигателя или других узлов и деталей.

К безусловным признакам перегрузки относятся:

- деформация или оплавление деталей и узлов изделия;
- появление окалины на коллекторе электродвигателя или угольных щетках;
- одновременный выход из строя ротора и статора электродвигателя;
- потемнение или обугливание изоляции проводов.

Д) расходные материалы, сменные детали, узлы, подлежащие периодической замене, такие как угольные щетки, гребенки и прочее.

Е) изделия без читаемого серийного номера.

Обращаем ваше внимание, что доставка изделия в сервисный центр и из него осуществляется конечным потребителем (владельцем) или за его счет.

ВНИМАНИЕ! При покупке изделия требуйте проверки комплектности и исправности, а также правильного заполнения гарантийного талона.

На детали и узлы, замененные при ремонте в авторизованном сервисном центре, предоставляется гарантия 3 месяца. Техническое освидетельствование инструмента на предмет установления гарантийного случая производится только в авторизованном сервисном центре.

Список сервисных центров можно узнать у продавца или на сайте **stavp.pф, stavr-tools.ru**

ШУМОВИБРАЦИОННЫЕ ХАРАКТЕРИСТИКИ

Шумовибрационные характеристики соответствуют европейским стандартам.

Шум	Вибрация
LpA: 75,7dB(A)	ah: 7,99m/s ²
LwA: 84,7dB(A)	KD: 1,5m/s ²

ТЕХНИЧЕСКИЕ ХАРАКТЕРИСТИКИ

Напряжение сети / Частота	220В ±10%/ 50Гц
Потребляемая мощность	1100Вт
Число оборотов на холостом ходу	0-550 об/мин
Режим работы	сверление/ миксер
Максимальный крутящий момент	14Нм
Патрон	ключевой
Диаметр патрона	3-16мм
Максимальный диаметр сверления дерево сталь	40мм 16мм
Длина сетевого кабеля	2м
Масса	3,9кг

Данное оборудование соответствует требованиям:

Технического регламента Таможенного союза ТР ТС 004/2011 «О безопасности низковольтного оборудования», утвержденный Решением Комиссии Таможенного союза от 16 августа 2011 г. №768;

Технического регламента Таможенного союза ТР ТС 010/2011 «О безопасности машин и оборудования», утвержденный Решением Комиссии Таможенного союза от 18 октября 2011г. № 823;

Технического регламента Таможенного союза ТР ТС 020/2011 «Электромагнитная совместимость технических средств», утвержденный Решением Комиссии Таможенного союза от 9 декабря 2011г. №879

Импортер/уполномоченная организация на принятие претензий: ООО «СОЮЗ»
Адрес: 432006, Россия, г.Ульяновск, ул.Локомотивная, 14

Изготовитель: НИНБО ДЖИНМИНГ ИНТЕРНАЦИОНАЛ ТРАДЕ КОРПОРЕЙШН, ЛИМИТЕД

Адрес: Ромм Л2, 21Ф, Блок А, Интернационал Экзибитион Центре, №168 Байжанг Рoad, Нинбо, Чжэцзян, 315040, Китай

Сделано в КНР

Дата изготовления:
указана на серийном номере



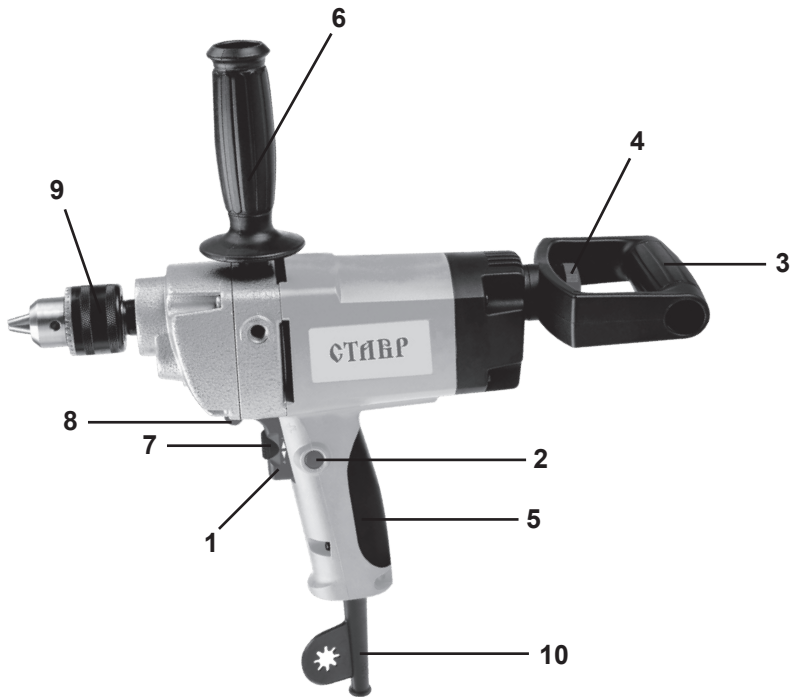
ДМ-16/1100 бұрғы-араластырғышы тұрмыстық мұқтаждықтар аясында түрлі материалдарды бұрғылау үшін, сонымен қатар бояулар мен ерітінділерді араластыру үшін қолданылады. Сіздің назарыңызды аталған құралдың ауыр және кәсіпқойлық жұмыстарға арналмағандығына аудартамыз. Құралды тағайындалуы бойынша қолданбау кепілдік жөндеуден бас тартудың негіздемесі болып табылады.

САҚТЫҚ ШАРАЛАРЫ

1. Аталған бұйымды осы нұсқаулықта аталғандардан басқа кез келген мақсаттар үшін қолданбаңыз.
2. Бұйымды біліксіз, көмелеттік жасқа толмаған немесе бұйымды қолдануға физикалық қабілеттері жеткіліксіз тұлғалардың қолдануларына жол бермеңіз. Бұйымды басқа тұлғаларға берген жағдайда оны қолдану ережелері жөнінде толығырақ айтыңыз және аталған нұсқаулықпен таныстырыңыз.
3. Бұйымды немесе оның жекелей бөліктерін суға немесе басқа да сұйықтықтарға батырмаңыз.
4. Бұйымды егер жану немесе жарылыс қаупі бар болған жағдайда, мәселен, тез жанғыш сұйықтықтар мен газдардың маңында қолданбаңыз.
5. Бұйымды оның негізгі тұтқасынан ұстай отырып жылжытыңыз.
6. Бұйымды іске қосулы күйде жылжытпаңыз.
7. Жұмыс аймағында балалардың, жануарлардың немесе бөгде тұлғалардың болуларына жол бермеңіз.
8. Желі параметрлерінің бұйымда және аталған нұсқаулықта көрсетілген параметрлерге сәйкес екендіктеріне көз жеткізіңіз.
9. Бұйымды желіге ажыратқыш «Сөнд» күйінде тұрғандығына көз жеткізгеннен кейін ғана қосыңыз.
10. Бұйыммен жұмыс жасау кезінде жеке қорғаныс құралдарын қолданыңыз. Қажет болған жағдайда арнайы қолғаптарды, көзілдіріктерді және құлаққаптарды қолданыңыз.
11. Жұмыс жасау кезінде ешбір бөліктері бұйыммен жанаспайтындай қолайлы киімді кию ұсынылады. Сонымен бірге Сізде қажетсіз салдарларды шақыратын немесе жұмысқа кедергі жасай алатын ештеңе жоқ екендігіне көз жеткізіңіз.
12. Сенімсіз бекітілген өңделуші бөлшекпен немесе тұрақсыз бетпен жұмыс жасау ұсынылмайды. Өңделуші бетті немесе бөлшектерді сенімді бекітумен қамтамасыз етіңіз, мәселен, қысқыштың көмегімен,
13. Өңделуші беттен немесе бөлшектерден басқа ештеңе бұйымның қозғалып тұрған бөліктеріне жанаспаулары керек.
14. Бұйымның тоқтап қалуын шақыратын жүктемеге жол бермеңіз.
15. Іске қосулы бұйымды назарсыз қалдырмаңыз.
16. Қабырғаларды, төбені немесе еденді бұрғылау кезінде бұрғының жабық электр сымдарымен, газ және су жүретін құбырлармен түйісуін болдырмау үшін мұқият болыңыз.
17. Бұйымды ажыратқаннан кейін бірден салмаңыз, қозғалтқыштың толық тоқтауын күтіңіз.
18. Бұйымды ұшқындардың, шаң мен шағын бөліктердің Сіз жаққа ұшпайтындай етіп ұстаңыз.
19. Желілік кабельдің бұйым арқылы өңделуші бетке тип кетуін болдырмаңыз.
20. Желілік кабельді қызу, май және өткір заттардың көздерінен алыс ұстаңыз.
21. Бұйыммен жұмыс жасау кезінде жерге тұйықталған заттармен жанаспаңыз (мәселен, құбыр желілеріне, жылыту радиаторларына, газ плиталарына, тоңазытқышқа).

22. Бұйымды желіден ажырату үшін желілік кабельдің істікшесінен ұстаңыз.
23. Сіздің бұйымды қолданбаған кезіңізде оны әрдайым электр желісінен ажыратып отырыңыз, сонымен қатар:
 - кез келген ақаулықтар кезінде;
 - құрал-сайманын ауыстырудың немесе тазалаудың алдында;
 - жұмыс аяқталғаннан кейін.
24. Бұйымды оны құлап қалғаннан кейін немесе егер онда бүлінудің қандай да болмасын іздері көрінсе қолданбаңыз. Диагностика мен жөндеу үшін авторландырылған сервистік орталықпен хабарласыңыз.
25. Желілік кабель бүлінген жағдайда қауіп-қатерге жол бермеу үшін оны дайындаушы, оның агенті немесе аналогтік білікті тұлға ауыстыруы керек. Желілік кабельді ауыстыру қолданыстағы тарифке сай авторландырылған сервистік орталықта жүзеге асырылады.
26. Жөндеу және техқызметкөрсету аталған нұсқаулыққа қатаң сәйкес жүзеге асырылуы керек.
27. Жөндеу және техқызметкөрсету үшін тек авторландырылған сервистік орталықтарға жүгініңіз.
28. Бұйымды бүлдіруі мүмкін жуғыш заттарды қолданбаңыз (бензин немесе басқа да агрессивтік заттар).
29. Балаларға бұйымға жанасуға рұқсат бермеңіз.

НАЗАР АУДАРЫҢЫЗДАР! АТАЛҒАН БҰЙЫМДЫ АЛКОГОЛЬДІК НЕМЕСЕ ЕСІРТКІЛІК МАСАЙҒАН КҮЙДЕ НЕМЕСЕ ШЫНДЫҚТЫ ОБЪЕКТИВТІ ҚАБЫЛДАУҒА КЕДЕРГІЖАСАЙТЫН БАСҚА ДА ШАРТТАРДА ҚОЛДАНУҒА ТЫЙЫМ САЛЫНАДЫ, ЖӘНЕ БҰЙЫМДЫ ОСЫНДАЙ ЖАҒДАЙЛАРДАҒЫ ЖӘНЕ ШАРТТАРДАҒЫ АДАМДАРҒА СЕНІП ТАПСЫРУҒА БОЛМАЙДЫ!



ҚҰРАМДАС БӨЛІКТЕРІ

1. Ажыратқыш
2. Ажыратқыштың бекіткіші
3. Артқы тұтқа
4. Артқы тұтқаның бекіткіші
5. Негізгі тұтқа
6. Қосымша алынбалы тұтқа
7. Айналымдар санын реттегіш
8. Айналу бағытын ауыстырғыш
9. Патрон
10. Желілік кабель

ЖЕТКІЗІЛІМ ЖИЫТЫҒЫ

1. Пайдалану жөніндегі нұсқаулық
2. Бұрғы-араластырғыш
3. Қосымша алынбалы тұтқа
4. Патронның кілті (1 дана)
5. Бұрыштық шеткелер (қосалқы жиынтық)
6. Бекіткішімен артқы тұтқа

ЖҰМЫСҚА ДАЙЫНДАУ

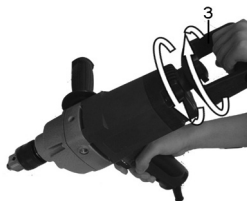
1. Электр құралын қуат беруші желіге қосудың алдында желі параметрлерінің аталған нұсқаулықта және электр құралында көрсетілген талаптарға жауап беретіндіктеріне көз жеткізіңіз.
2. Электр құралының және желілік кабелдің бүтіндігін тексеріп алыңыз.
3. Ұзартқышты қолдану кезінде оның электр құралының қуатына есептелгендігіне көз жеткізіп алыңыз.

БҰРҒЫНЫ ОРНАТУ

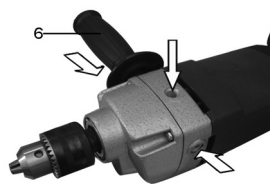
1. Патронды (9) сағат тіліне қарсы айналдыру арқылы жұдырықшалардың толық ажыратылуына қол жеткізіңіз.
2. Бұрғының сағағын патронға қойыңыз.
3. Патронды сағат тілі бойынша айналдыра отырып бұрғы сағағының патронның үш жұдырықшасының арасында бекітілуіне қол жеткізіңіз.
4. Патронның кілтін 3 саңылаудың біріне қойыңыз және патронды тартып бекітіңіз.
5. Бұрғының дұрыс орнатылғанына және сенімді бекітілгеніне көз жеткізіңіз.

АРТҚЫ ЖӘНЕ ҚОСЫМША ТҰТҚАНЫ ОРНАТУ

1. Тұтқаны (3) бұрғының артқы жағынан сізге қолайлы күйге орнатыңыз.
2. Тұтқаны бекіткіштің (4) көмегімен бекітіңіз.
3. Тұтқаның сенімді бекітілгеніне көз жеткізіңіз.



4. Қосымша алынбалы тұтқаны (6) бұрғы-араластырғыштың корпусындағы осыған арналған саңылаулардың біріне орнатыңыз.
5. Тұтқаны өз өсінің айналасына сағат тілі бойынша айналдыра отырып оны толық бекітілгенше дейін бұраңыз.



БҰРҒЫЛАУДЫ ПАЙДАЛАНУ

1. «ЖҰМЫСҚА ДАЙЫНДАУ» тармағында сипатталған амалдарды орындаңыз.
2. Желі параметрлерінің құралда және аталған нұсқаулықта көрсетілген параметрлерге сәйкестіліктеріне көз жеткізіңіз.
3. Желілік кабелдің (10) істікшесін резеткіге қосыңыз.
4. Бұрғыны материалға оны сөндірмей жүргізіңіз.
5. Бұрғыны материалға/бетке қысыңыз.
6. Ажыратқышты (1) басыңыз және құралға артық күш түсірмей жұмысты бастаңыз.

7. Бұрғыны саңылаулардан шаңды/жоңқаларды алып тастау үшін мезгіл-мезгіл шығарып отырыңыз.

8. Пайдалану қолайлылығы үшін негізгі тұтқаға (5) орналасқан ажыратқышты бекіткіш (2) қарастырылған.

9. Құралды сөндіру үшін ажыратқышты жіберіңіз және желілік кабелдің істікшесін желіден ажыратыңыз. Егер ажыратқыш бекітілген болса, онда оны ажырату үшін оған бір рет басыңыз.

Бұрғыға шамадан тыс қысым түсіру бұрғылауды жылдамдатпайды, керісінше Сіздің бұрғыңыздағы ұштығын бүлдіруі, бұрғының өнімділігін кемітуі және оның қызметтік мерзімін қысқартуы мүмкін.

Металды бұрғылау:

Бұрғы жылжымауы үшін белгісалғыштың және балғаның көмегімен қуыс жасау, сосын қуысқа бұрғыны қойып және, аса көп күш салмай бұрғылауды бастау ұсынылады.

Металдарды бұрғылау кезінде майлап суыту сұйықтығын қолданыңыз. Сұйықтықтарды қолданусыз бұрғылауға болатын шойынды және жезді есепке алмағанда.

АЙНАЛЫМДАР САНЫН РЕТТЕГІШ

Айналымдар саны реттегіштің (7) көмегімен сағат тілі бойынша/сағат тіліне қарсы «+» немесе «-» символдарына бағыттар бойынша айналдырумен ұлғайтыла немесе кемітіле алады

АЙНАЛУ БАҒЫТЫН АУЫСТЫРҒЫШ

Бұрғыны саңылаудан шығару қолайлылығы үшін айналым бағытын ауыстырғышты (8) қолданыңыз. Кері жаққа айналдыру қарысып қалған кезде бұрғына босатуға көмектеседі.

НАЗАР АУДАРЫҢЫЗ! Айналу бағытын ауыстырғышты қозғалтқыш толық тоқтағаннан кейін ғана жүзеге асыруға болады.

БҰРҒЫНЫ АРАЛАСТЫРҒЫШ РЕТІНДЕ ҚОЛДАНУ

Бұрғыны араластырғыш ретінде қолдану үшін араластырушы саптаманы қолдану қажет.

1. Араластырғыш саптаманы патронға (9) «БҰРҒЫНЫ ОРНАТУ» тармағына ұқсас орнатыңыз.

2. Айналымдар санын реттегіштің (7) көмегімен айналымдардың минималды санын орнатыңыз.

3. Саптаманы араластыруға арналған ыдыстың түбіне дейін түсіріңіз.

4. Ажыратқышқа бірқалыпты басыңыз, саптама баяу айнала бастайды және материалды араластырады.

5. Қажет болған жағдайда қозғалтқыштың айналымдарын арттырыңыз. Егер материал шашырай бастаса, айналымдарды төмендету қажет болады.

КӨДЕГЕ ЖАРАТУ

Пайдалануға жарамсыз бұйымды көдеге жарату кезінде қоршаған ортаға зиян келтірмеу үшін барлық шараларды қолданыңыз. Бұйымды өз бетіңізбен көдеге жаратуға тырысу жөн болмайды. Арнайы қызметке жүгіну ұсынылады.

ҚЫЗМЕТ МЕРЗІМІ

Бұл өнім барлық талаптарын сақтаған кезде, осы пайдаланушы нұсқаулығын тиіс атқара кемінде 3 жыл болуы тиіс. Өндіруші-Фирма құқығын өзіне қалдырады конструкциясына және жинақтауды керек емес нашарлататын пайдалану тауар сапасы.

САҚТАУ ЖӘНЕ ТЕХНИКАЛЫҚ ҚЫЗМЕТ КӨРСЕТУ

Жуғышты табиғи желдетілетін жабық бөлмеде, балаларға қолжетімді емес орында, 0°C-тан +40°C-қа дейінгі қоршаған орта температурасында

және 80%-ға дейінгі ауаның салыстырмалы ылғалдылығы шарттарында сақтау керек.

КЕПІЛДІК ШАРТТАР

НАЗАР АУДАРЫҢЫЗ! Бұйымды сатып алу кезінде жиынтықтылығын және дұрыстығын тексеруді, сонымен қатар кепілдік талонының дұрыс толтырылуын талап етіңіз.

1. Кепілдік міндеттемелер сатып алынған күні, сериялық нөмірі, сауда ұйымының мөрі (мөртабаны), сатушының қолтаңбасы көрсетілген кепілдік талоны дұрыс толтырылған кезде ғана жүзеге асырылады. Сізге дұрыс толтырылған кепілдік талоны болмаған жағдайда біз Сіздің аталған ұйымның сапасы бойынша шағымыңызды қабылдамауға мәжбүр боламыз.

2. Түсінбеушіліктерге жол бермеу үшін бұйыммен жұмыс жасауды бастамастан бұрын Сізден пайдалану жөніндегі нұсқаулықпен мұқият танысып шығуды өтінеміз.

3. Сіздің назарыңызды бұйымның тек тұрмыстық тағайындалуға ғана арналғандығына аударамыз.

4. Ресей Федерациясының қолданыстағы заңнамасы аталған кепілдік шарттардың құқықтың негіздемесі болып табылады, атап айтқанда, «Тұтынушылардың құқығын қорғау» Федералды заңының соңғы редакциясы және Ресей Федерациясының Азаматтық кодексі.

5. Бұйымға кепілдік пайдалану мерзімі 24 айды құрайды. Бұл мерзім бөлшектік желі арқылы сатылғаннан күнінен бастап есептеледі.

6. Біздің кепілдік міндеттемелер тек кепілдік мерзімнің ішінде анықталған ақаулықтарға және дайындаушы-кәсіпорынның кінәсі бойынша жол берілген өндірістік, технологиялық және құрылымдық ақауларға ғана таралады.

7. Кепілдік міндеттемелер келесілерге таралмайды:

7.1. Бұйымда келесідей жағдайлардың нәтижесінде пайда болған ақаулықтарға:

- қолданушы арқылы пайдалану жөніндегі нұсқаулықтағы нұсқамалардың сақталмауы;

- сыртқы және кез келген басқа да әсерлер арқылы шақырылған механикалық бүлінулер;

- бұйымды тағайындалу бойынша қолданбау;

- жаңбыр, қар, жоғары ылғалдылық, қызу, агрессивтік орталар, қуат беруші электр желілері параметрлерінің пайдалану жөніндегі нұсқаулықтың талаптарына сәйкес болмауы секілді жағымсыз атмосфералық және сыртқы әсерлер;

- өндіруші арқылы ұсынылмаған немесе мақұлданбаған керек-жарақтарды, шығын материалдары мен қосалқы бөлшектерді қолдану;

- бұйымның ішіне бөтен заттардың түсіп кетуі немесе желдетуші саңылаулардың көп мөлшердегі шаң, лай және т.б. секілді қалдықтардан бітеліп қалуы.

7.2. Уәкілетті емес тұлға арқылы ашылған, жөнделген немесе түрлендірілген бұйымға.

7.3. Бұйымда лайықсыз пайдаланудың немесе сақтаудың салдарынан пайда болған ақаулықтарға:

- бұйымның металл элементтерінде тоттардың болуы;

- коллекторда қышқыл тотықтардың болуы;

- желелік кабельдің үзілуі мен тілінуі;

- корпустың.

7.4. Электрлі қозғалтқыштың немесе басқа тораптар мен бөлшектердің істен шығуларына өкеліп соқтыратын бұйымның асқын жүктелуінің нәтижелерінде пайда болған ақаулықтарға.

Асқын жүктелудің сөзсіз белгілеріне жататындар:

- бұйымның бөлшектері мен тораптарының деформациялануы мен балқуы;
- коллекторда немесе бұрыштық шөткелерде қақтардың пайда болуы;
- ротор мен электрлі қозғалтқыш статорының бір уақытта істен шығуы;
- сымдар оқшаулағыштарды қарауы немесе күйі.

7.5. Шығыс материалдары, ауыстырмалы бөлшектері мен тораптары.

7.6. Оқылатын сериялық нөмірі жоқ бұйымға.

Сіздің назарыңызды бұйымды сервистік орталыққа және одан жеткізудің соңғы тұтынушы (иегері) арқылы немесе оның қаражатының есебінен жүзеге асырылатындығына аудартамыз.

НАЗАР АУДАРЫҢЫЗ! Бұйымды сатып алу кезінде жиынтықтылығы мен дұрыстығын тексеруді, сонымен қатар кепілдік талонның дұрыс толтырылуын талап етіңіз.

Авторландырылған сервистік орталықтарда ауыстырылған бөлшектер мен тораптарға 3 ай кепілдік беріледі. Құралға кепілдік жағдайды орнату бойынша техникалық куәландыру тек авторландырылған сервистік орталыққа ғана жүргізіледі.

Дайындаушы-фирма сатып алушылардың назарын бұйымды жеке мұқтаждықтары аясында пайдалану кезінде осы пайдалану жөніндегі нұсқаулықта келтірілген қолдану ережелерін сақтау бұйымның қызметтік мерзімі осы нұсқаулықта көрсетілген мерзімнен айтарлықтай асып кетуі мүмкін екендігіне аудартады.

Дайындаушы-фирма өзіне тауардың сапасын нашарлатпайтын құрылымы мен жиынтығына өзгерістер енгізу құқығын қалдырады.

Сервистік орталықтардың тізімін сатушыдан немесе www.stavr-tools.ru сайтынан білуге болады.

ТЕХНИКАЛЫҚ СИПАТТАМАЛАРЫ

Желі кернеуі / Жиілік	220В ±10% / 50Гц
Тұтынылатын қуат	1100Вт
Бос жүрістегі айналымдар саны	0-550 об/мин
Жұмыс режимі	бұрғылау / араластырғыш
Максималды айналу кезі	14Нм
Патрон	Кілтті
Патронның диаметрі	3-16мм
Бұрғылаудың максималды диаметрі ағаш болат	40мм 16мм
Желілік кабелдің ұзындығы	2м
Қызметтік мерзімі	3 жыл
Салмағы	3,9 кг

Импортер/шағымдарды қабылдауға уәкілетті ұйым : «Союз» ЖШҚ
Мекен-жай: 432006, Ресей, Ульяновск қ.,
Локомотивная көш., 14.

Дайындаушы: НИНБО ДЖИНМИНГ ИН-
ТЕРНАЦИОНАЛ ТРАДЕ КОРПОРЕЙШН
ЛИМИТЕД

Мекен-жайы: Ромм Л2, 21Ф, Блок А, Ин-
тернационал Экзибитион Орталығында,
№168 Байжанг Рoad, Нинбо, Чжэцзян,
315040, Қытай

ҚХР жасалған.

Дайындалған күні сериялық нөмерде
көрсетілген.

EAC