



# БЕЛОЯР

## РУКОВОДСТВО ПО ЭКСПЛУАТАЦИИ

**БЕТОНОСМЕСИТЕЛЬ**

**БС-140, БС-160, БС-180, БС-200, БС-220**

**ПАСПОРТ НА ИЗДЕЛИЕ:**

**Б120НКЧ, Б140НКЧ, Б165НКЧ, Б180СВНКЧ, Б200СВНКЧ.00.000 ПС**



## **УВАЖАЕМЫЙ ПОКУПАТЕЛЬ!**

**Благодарим Вас за покупку бетоносмесителя!**

**Перед работой, пожалуйста, обязательно ознакомьтесь с правилами по эксплуатации бетоносмесителя, изложенными в настоящем руководстве.**

**Наши бетоносмесители соответствуют техническим регламентам Таможенного союза ТР ТС 004/2011, ТР ТС 010/2011, 020/2011.**

**Наши бетоносмесители сертифицированы на соответствие требованиям безопасности в системе сертификации технического регламента. Орган сертификации Испытательный центр «КЦМТ». Декларация о соответствии № ЕАЭС N RU Д-РУ.НВ35.В.02750/20. Срок действия до 22.06.2025.**

**В случае возникновения неполадок в бетоносмесителе обращайтесь к специалистам наших сервисных центров, которые Вам помогут их устранить.**

**Храните данное руководство, в качестве справочника по эксплуатации и для случая гарантийного ремонта оборудования.**

**Надеемся, что наше изделие послужит Вам хорошим и надёжным помощником.**

## 1. НАЗНАЧЕНИЕ

Бетоносмесители предназначены для приготовления подвижных бетонных смесей марок П2-П4 по ГОСТ 7473-2010, растворов строительных по ГОСТ 28013-98, а также сухих компонентов.

Бетоносмеситель предназначен для работы при температуре окружающей среды от +1°C до +40°C, при отсутствии атмосферных осадков или же под навесом.

## 2. ТЕХНИЧЕСКИЕ ХАРАКТЕРИСТИКИ

Таблица 1

| Характеристики бетоносмесителя | Базовая модель | Геометрический объём ёмкости, л | Рекомендуемый объём готового замеса, л | Режим Эл.питания, В/Гц. | Потребляемая мощность не более, Вт | Номинальная полезная мощность, Вт | Длина, мм | Ширина, мм | Высота, мм | Масса нето/брутто, кг ±5% |
|--------------------------------|----------------|---------------------------------|--|-------------------------|------------------------------------|-----------------------------------|-----------|------------|------------|---------------------------|
| БС-140<br>(чугунный венец)     | Б120НКЧ        | 120                             | 60                                     | 220/50                  | 550                                | 340                               | 1149      | 695        | 1212       | 40,3/45,8                 |
| БС-160<br>(чугунный венец)     | Б140НКЧ        | 140                             | 70                                     | 220/50                  | 700                                | 375                               | 1149      | 695        | 1296       | 43,8/49,9                 |
| БС-180<br>(чугунный венец)     | Б165НКЧ        | 160                             | 90                                     | 220/50                  | 700                                | 375                               | 1232      | 695        | 1312       | 47,6/52,5                 |
| БС-200<br>(чугунный венец)     | Б180СВНКЧ      | 172                             | 119                                    | 220/50                  | 1000                               | 590                               | 1229      | 695        | 1361       | 51,4/56,3                 |
| БС-220<br>(чугунный венец)     | Б200СВНКЧ      | 185                             | 129                                    | 220/50                  | 1000                               | 590                               | 1229      | 695        | 1389       | 52,3/57,2                 |

## 3. СБОРКА И РЕГУЛИРОВКА БЕТОНОСМЕСИТЕЛЯ БС-140, БС-160, БС-180

Основные составные части бетоносмесителя показаны на рис.2 – 5.

Наименования и обозначения составных частей бетоносмесителя приведены в таблицах 2 – 5.

Крепёжные детали для сборки бетоносмесителя упакованы в отдельный пакет.

Состав пакета указан в таблице 6.

**Внимание!** В связи с дальнейшим совершенствованием конструкции и внешнего вида бетоносмесителя, может быть не полное соответствие приобретенного изделия описанию и изображению на схемах.

Сборку проводить рекомендуем в следующем порядке:

3.1. Установить на основание заднее (1) колёса опорные (10), зафиксировав каждое колесо двумя шайбами (15) и шплинтом (31).

**Возможна комплектация бетоносмесителя 2-мя шайба-фиксаторами StarLock (вместо 2-ух шайб (15) и шплинтов (31)). В этом случае колеса опорные зафиксировать шайбами StarLock с наружной стороны.**

3.2. Используя два болта (19) и гайки (32) прикрепить раму монтажную (6) к детали основание заднее (1) той стороной, с которой на раме монтажной (6) располагаются восемь отверстий.

**Возможна иная комплектация бетоносмесителя. Вместо гайки (32), в пакет вложены шайба d8, шайба пружинная (гроверная) d8 и гайка М8, устанавливаемые на болты в соответствующей последовательности.**

3.3. Предварительно одев шайбу (34) и пружину (16) на фиксатор (8), продеть фиксатор с пружиной через уголок с отверстием основания переднего (3) так, что бы пружина оказалась между уголком основания переднего и кольцом на фиксаторе, упираясь в них (как показано на обложке настоящего паспорта).

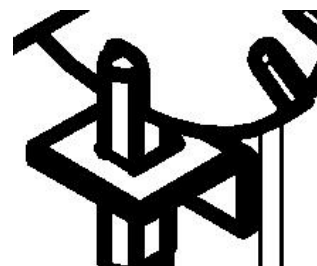
3.4. Смонтировать раму монтажную (6) на основание переднее (3) так, что бы кончик фиксатора (8) прошёл через уголок рамы монтажной (6), как показано на рисунке справа.

После закрепить используя два болта (19) и гайки (32).

3.5. На раму монтажную (6) установить скобу (4). Закрепить скобу (4) на раме монтажной (6) с помощью двух болтов (19) и гайки (32).

3.6. Используя болт (21), шайбы (26 и 30), гайку (24) смонтировать диск фиксатора в сборе (5) на скобу в сборе (4) так, чтобы кончик фиксатора (8) встал в паз диска фиксатора в сборе (5) в положение хранения (см п.п.4.2), как показано на рисунке справа.

3.7. Совместив паз вала привода на скобе (4) со шпоночной выемкой на детали шкивузла привода в сборе (7), установить на скобу (4) привод в сборе (7). Закрепить привод в сборе (7) к кронштейну скобы (4), используя два болта (18), и к раме монтажной (6) болтом (20), шайбами (25 и 28).



3.8. Предварительно выставив, горловиной вниз, на ровную поверхность емкость верхнюю (12), смонтировать на неё емкость нижнюю (2) и секторы (13), наживив при этом винтовые соединения (23,33). Совместив 4 сектора между собой, закрепить все детали, затянув винты (23) с гайками (33).

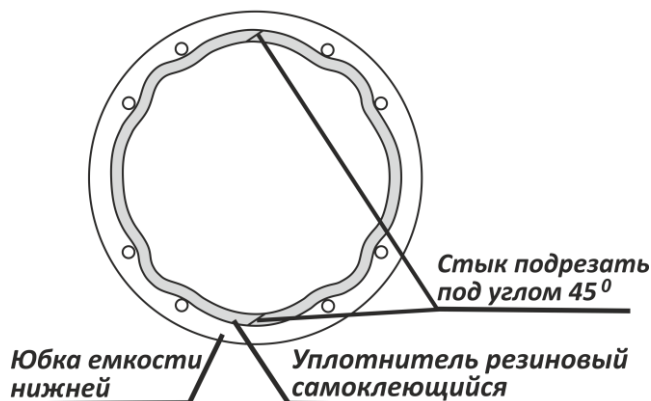
В случае бетономесителя с колесом чугунным, смонтировать на ёмкость верхнюю (12) ёмкость нижнюю (2) и колесо чугунное (13) наживив, а после затянув болтовые соединения (23,33).

**Внимание!**

Для герметизации емкостей (12 и 2) в месте соединения необходимо на емкости нижней обезжирить поверхность юбки обезжиривающим средством (ацетон, спирт и т.д.), далее, предварительно разделив двойной уплотнитель, вложенный в состав пакета (см. таблица 6), на два метровых конца и удалив защитную пленку, приклеить его на емкость нижнюю так, как указано на эскизе ниже. При монтаже необходимо совместить вертикальную ось отверстий под лопасти (11) на емкости нижней (2) и емкости верхней (12). Так же во избежание деформации секторов и появления повышенного шума при работе бетономесителя, затяжку винтов крепления секторов при сборке изделия производить с небольшим усилием до полного и равномерного прижатия.

**Перетяжка винтов недопустима.**

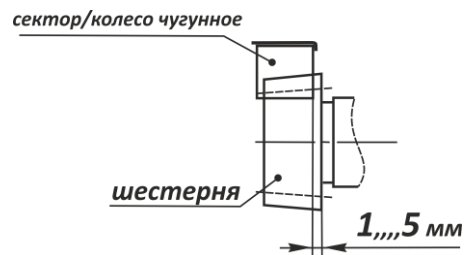
**СХЕМА УСТАНОВКИ РЕЗИНОВОГО УПЛОТНИТЕЛЯ**



3.9. Установить, собранную в п.п. 3.8 ёмкость на узел собранный в п.п. 3.1 – 3.7 и прикрепить её к скобе (4) используя шайбы регулировочные (14), шайбы (27,29) и болт (22). При этом, изменяя толщину пакета шайб регулировочных, отрегулировать боковой зазор между конической ведущей шестерней и секторами (колесом чугунным), добившись бокового зазора 0,5...3 мм., обеспечив тем самым плавное вращение ёмкости бетономесителя. Регулировка зазора обеспечивается щупом для измерения зазоров.

Окончательную затяжку болта(22) произвести с усилием 60....70 Нм.

**Внимание!** При сборке изделия допускается смещение зубьев сектора/колеса чугунного относительно зубьев шестерни от 1 до 5 мм (Рис.1).

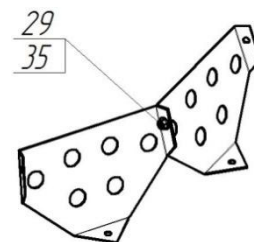


**Рис.1а**

3.10. Установить колесо поворотное (9) на диск фиксатора в сборе (5) с помощью двух болтов (17) и гаек (32).

3.11. Преодолевав усилие пружины (16), оттянуть фиксатор (8) вниз и повернуть емкость на удобный угол. Прикрепить лопасти (11) к емкости нижней (2) и емкости верхней (12), с помощью болтов (17), шайб (28) и гаек (32), при этом шайбы установить с наружной стороны ёмкостей.

**Возможна комплектация бетономесителя сборными лопастями (рис. 16).** В этом случае необходимо две полулопасти скрепить между собой болтом (35) и гайкой (29). После установить в бетономеситель с помощью болтов (21), шайб (14) и гаек (29).



**Рис.16**

Схема – состав бетоносмесителя БС-140, БС-160, БС-180

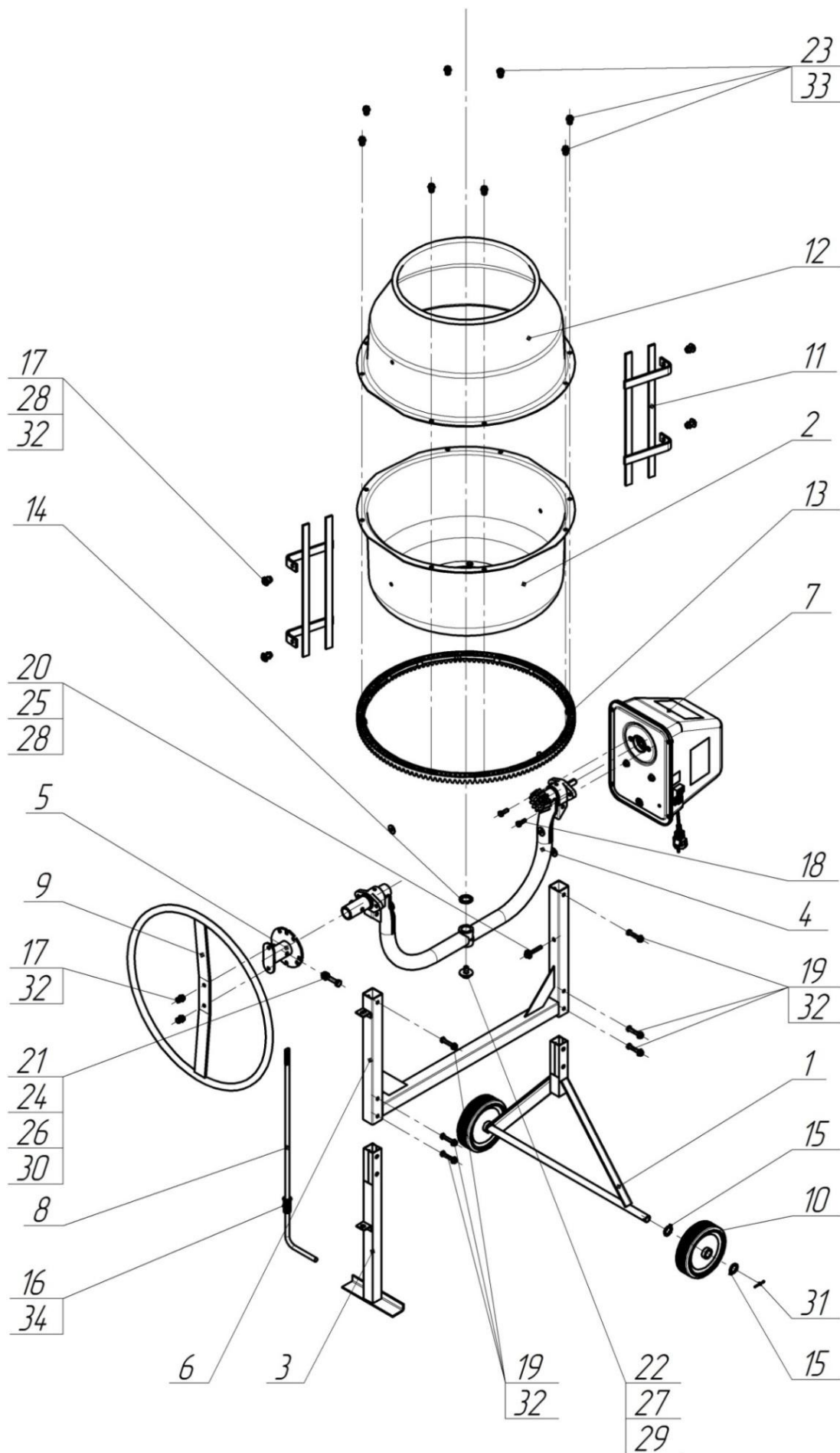


Рис.2

**Таблица 2 - для бетоносмесителя БС-140, БС-160, БС-180**

| №  | Обозначение       | Наименование                              | Ед.<br>БС-140, БС-160<br>чугун | Ед.<br>БС-180<br>чугун |
|----|-------------------|---|--------------------------------|------------------------|
| 1  | Б120.02.000-02    | Основание заднее                          | 1                              | 1                      |
| 2  | Б120.05.000       | Ёмкость нижняя в сборе для БС-140, БС-160 | 1                              |                        |
| 2  | Б165СВ.05.000     | Ёмкость нижняя в сборе для БС-180         |                                | 1                      |
| 3  | Б120Н.03.000      | Основание переднее для БС-140             | 1                              |                        |
| 3  | Б140Н.03.000      | Основание переднее для БС-160, БС-180     | 1                              | 1                      |
| 4  | Б120Ч.06.000      | Скоба в сборе для БС-160 чугун            | 1                              |                        |
| 4  | Б120Ч.06.000-01   | Скоба в сборе для БС-140 чугун            | 1                              |                        |
| 4  | Б165СВЧ.06.000-01 | Скоба в сборе для БС-180 чугун            |                                | 1                      |
| 5  | Б120Н.11.000      | Диск фиксатора в сборе                    | 1                              | 1                      |
| 6  | Б120НП.01.000     | Рама монтажная для БС-140                 | 1                              |                        |
| 6  | Б140НП.01.000     | Рама монтажная для БС-160                 | 1                              |                        |
| 6  | Б130СВНП.01.000   | Рама монтажная для БС-180                 |                                | 1                      |
| 7  | Б120К.14.00.000   | Привод в сборе для БС-140                 | 1                              |                        |
| 7  | Б140К.14.00.000   | Привод в сборе для БС-160, БС-180         | 1                              | 1                      |
| 8  | Б130.00.026       | Фиксатор                                  | 1                              | 1                      |
| 9  | Б120Н.10.000      | Колесо поворотное для БС-140, БС-160      | 1                              |                        |
| 9  | Б130.10.000       | Колесо поворотное для БС-180              |                                | 1                      |
| 10 | Б130.19.000-02    | Колесо опорное                            | 2                              | 2                      |
| 11 | Б150.09.000       | Лопасть для БС-140, БС-160, БС-180        | 2                              | 2                      |
| 12 | Б120.00.012       | Ёмкость верхняя для БС-140                | 1                              |                        |
| 12 | Б140.00.012       | Ёмкость верхняя для БС-160                | 1                              |                        |
| 12 | Б150М.00.030      | Ёмкость верхняя для БС-180                |                                | 1                      |
| 13 | Б120.00.019       | Колесо чугунное для БС-140, БС-160        | 1                              |                        |
| 13 | Б130.00.020-01    | Колесо чугунное для БС-180                |                                | 1                      |
| 14 | Б120.00.027       | Шайба регулировочная d26.5                | 5                              | 5                      |
| 15 | 260 20 004        | Шайба стопорная d21                       | 4                              | 4                      |
| 16 | Б130.00.024       | Пружина                                   | 1                              | 1                      |
| 17 | 020 08 003        | Болт М8х20                                | 6                              | 6                      |
| 18 | 020 08 005        | Болт М8х25                                | 2                              | 2                      |
| 19 | 020 08 007        | Болт М8х50                                | 6                              | 6                      |
| 20 | 020 08 008        | Болт М8х55                                | 1                              | 1                      |
| 21 | 020 10 006        | Болт М10х60                               | 1                              | 1                      |
| 22 | 020 12 001        | Болт М12х25                               | 1                              | 1                      |
| 23 | 020 08 002        | Болт М8х16                                | 8                              | 8                      |
| 24 | 040 10 002        | Гайка М10                                 | 1                              | 1                      |
| 25 | 260 08 001        | Шайба пружинная d8                        | 1                              | 1                      |
| 26 | 260 10 001        | Шайба пружинная d10                       | 1                              | 1                      |
| 27 | 260 12 001        | Шайба пружинная d12                       | 1                              | 1                      |
| 28 | 260 08 006        | Шайба d8                                  | 5                              | 5                      |
| 29 | 260 12 005        | Шайба d12                                 | 1                              | 1                      |
| 30 | 260 10 002        | Шайба d10                                 | 1                              | 1                      |
| 31 | 264 03 002        | Шплинт                                    | 2                              | 2                      |
| 31 | 260 20 002        | Шайба-фиксатор StarLock                   | 2                              | 2                      |
| 32 | 040 08 007        | Гайка М8                                  | 12                             | 12                     |
| 33 | 260 08 001        | Шайба пружинная d8                        | 8                              | 8                      |
| 34 | 260 12 003        | Шайба d 12                                | 1                              | 1                      |

### 3. СБОРКА И РЕГУЛИРОВКА БЕТОНОСМЕСИТЕЛЯ БС-200, БС-220

Основные составные части бетоносмесителя показаны на рис.2 – 5.

Наименования и обозначения составных частей бетоносмесителя приведены в таблицах 2 – 5.

Крепёжные детали для сборки бетоносмесителя упакованы в отдельный пакет.

Состав пакета указан в таблице 6.

**Внимание!** В связи с дальнейшим совершенствованием конструкции и внешнего вида бетоносмесителя, может быть не полное соответствие приобретенного изделия описанию и изображению на схемах.

Сборку проводить рекомендуем в следующем порядке:

3.1. Установить на основание заднее (2) колёса опорные (18), зафиксировав каждое колесо двумя шайбами (14) и шплинтом (36).

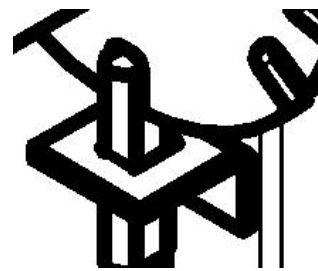
**Возможна комплектация бетоносмесителя 2-мя шайба-фиксаторами StarLock (вместо 2-ух шайб (14) и шплинтов (36)). В этом случае колеса опорные зафиксировать шайбами StarLock с наружной стороны.**

3.2. Используя четыре болта (21) и гайки (35) прикрепить раму монтажную (7) к детали основание заднее (2).

**Возможна иная комплектация бетоносмесителя. Вместо гайки (35), в пакет вложены шайба d8, шайба пружинная (гроверная) d8 и гайка М8, устанавливаемые на болты в соответствующей последовательности.**

3.3. Предварительно одев шайбу (34) и пружину (17) на фиксатор (4), продеть фиксатор с пружиной через уголок с отверстием основания переднего (3) так, что бы пружина оказалась между уголком основания переднего и кольцом на фиксаторе, упираясь в них (как показано на обложке настоящего паспорта).

3.4. Смонтировать раму монтажную (7) на основание переднее (3) так, что бы кончик фиксатора (4) прошёл через уголок рамы монтажной (7), как показано на рисунке справа. После закрепить, используя два болта (23) и гайки (35).



3.5. На раму монтажную (7) установить скобу (10). Закрепить скобу (10) на раме монтажной (7) с помощью болтов (21) и гаек (35) с одной стороны, вторую сторону скобы (10) оставить в подвешенном состоянии.

3.6. Совместив паз вала привода на скобе (10) со шпоночной выемкой на детали Шкив узла привода в сборе (9), установить на скобу (10) привод в сборе (9). Закрепить привод в сборе (9) к раме (7), используя два болта (21) и гайки (35).

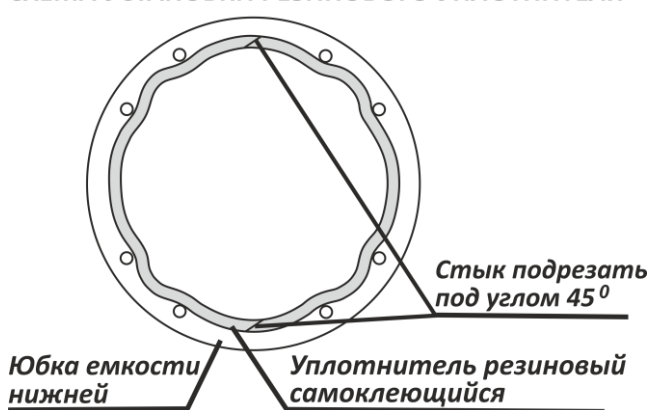
3.7. Предварительно выставив, горловиной вниз, на ровную поверхность емкость верхнюю (19), смонтировать на неё емкость нижнюю (8) и секторы (15), наживив при этом винтовые соединения (26,35). Совместив 4 сектора между собой, закрепить все детали, затянув винты (21) с гайками (35).

В случае бетоносмесителя с колесом чугунным, смонтировать на ёмкость верхнюю (19) ёмкость нижнюю (8) и колесо чугунное (16) наживив, а после затянув болтовые соединения (21,28).

### **Внимание!**

Для герметизации емкостей (19 и 8) в месте соединения, необходимо, на емкости нижней обезжирить поверхность юбки обезжиривающим средством (ацетон, спирт и т.д.), далее, предварительно разделив двойной уплотнитель, вложенный в состав пакета (см. таблица б), на два метровых конца и удалив защитную пленку, приклеить его на емкость нижнюю так, как указано на эскизе ниже. При монтаже необходимо совместить вертикальную ось отверстий под лопасти (6) на емкости нижней (8) и емкости верхней (19). Так же во избежание деформации секторов и появления повышенного шума при работе бетоносмесителя, затяжку винтов крепления секторов при сборке изделия производить с небольшим усилием до полного и равномерного прижатия.

### **СХЕМА УСТАНОВКИ РЕЗИНОВОГО УПЛОТНИТЕЛЯ**



### **Перетяжка винтов недопустима.**

3.8. Установить, собранную в п.п. 3.7 ёмкость на узел собранный в п.п. 3.1 – 3.6 и прикрепить её к скобе (10) используя шайбы регулировочные (11), шайбы (30,32) и болт (25). При этом, изменяя толщину пакета шайб регулировочных, отрегулировать боковой зазор между конической ведущей шестерней и секторами (колесом чугунным), добившись бокового зазора 0,5...3мм.,обеспечив тем самым плавное вращение ёмкости бетоносмесителя. Регулировка зазора обеспечивается щупом для измерения зазоров.

Окончательную затяжку болта(25) произвести с усилием 60...70 Нм.

**Внимание!** При сборке изделия допускается смещение зубьев сектора/колеса чугунного относительно зубьев шестерни от 1 до 5 мм (Рис.1а).

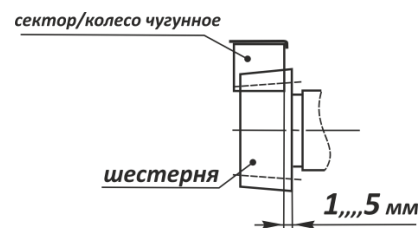


Рис.1а

3.9. Установить на скобу (10) диск фиксатора в сборе(1) с помощью двух болта (24), шайб (29,33) и гайки (27).

3.10. Установить колесо поворотное (5) на скобу (10) с помощью двух болтов (22) и гаек (35).

3.11. Преодолевая усилие пружины (17), оттянуть фиксатор (4) вниз и повернуть емкость на удобный угол. Прикрепить лопасти (6) к емкости нижней (8) и емкости верхней (19), с помощью болтов (22), шайб (13) и гаек (35), при этом, шайбы установить с наружной стороны емкостей.

**Возможна комплектация бетоносмесителя сборными лопастями (рис. 16).** В этом случае необходимо две полу-лопасти скрепить между собой болтом (21) и гайкой (29). После установить в бетоносмеситель по направлению вращения ёмкости (указано на рис. 16 стрелкой) с помощью болтов (22), шайб (13) и гаек (35).

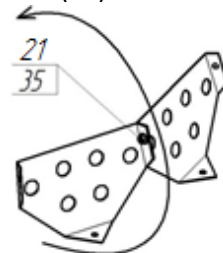


Рис. 16



Схема – состав бетономесителя БС-200, БС-220

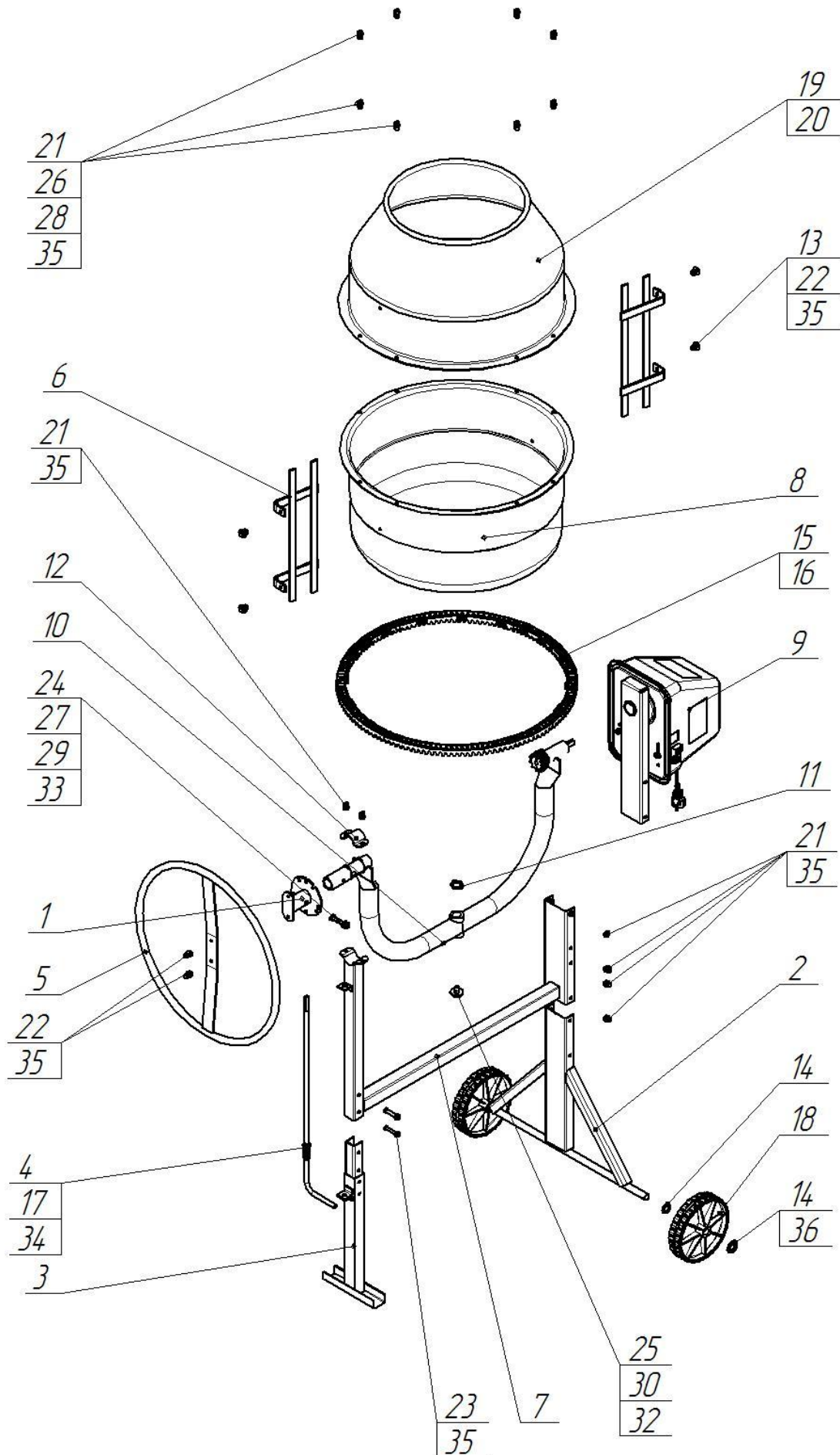


Рис.2



Таблица 2 для бетоносмесителя БС-200, БС-220

| №  | Обозначение    | Наименование                        | БС-200, БС-220 чугун |
|----|----------------|-------------------------------------|----------------------|
| 1  | Б120Н.11.000   | Диск фиксатора в сборе              | 1                    |
| 2  | Б130.02.000-03 | Основание заднее под колесо R200    | 1                    |
| 3  | Б130.03.000-02 | Основание переднее                  | 1                    |
| 4  | Б130.06.000    | Фиксатор                            | 1                    |
| 5  | Б130.10.000    | Колесо поворотное                   | 1                    |
| 6  | Б150.09.000    | Лопасть                             | 2                    |
| 7  | Б180СВ.01.000  | Рама монтажная                      | 1                    |
| 8  | Б180СВ.05.000  | Ёмкость нижняя в сборе              | 1                    |
| 9  | Б180СВК.14.000 | Привод в сборе Б180СВК              | 1                    |
| 10 | Б180СВЧ.06.000 | Скоба в сборе                       | 1                    |
| 11 | Б120.00.027    | Шайба регулировочная                | 5                    |
| 12 | Б180СВ.01.005  | Хомут                               | 1                    |
| 13 | Б130.00.003    | Шайба                               | 4                    |
| 14 | Б130.00.006    | Шайба стопорная                     | 2                    |
| 15 | Б130.00.020    | Сектор                              |                      |
| 16 | Б130.00.020-01 | Колесо Чугунное                     | 1                    |
| 17 | Б130.19.024    | Пружина                             | 1                    |
| 18 | Б130.19.000-02 | Колесо опорное 200мм. с протектором | 2                    |
| 19 | Б150М.00.030   | Ёмкость верхняя для БС-200          | 1                    |
| 20 | Б200М.00.030   | Ёмкость верхняя для БС-220          | 1                    |
| 21 | 020 08 002     | Болт М8х16                          | 18                   |
| 22 | 020 08 003     | Болт М8х20                          | 6                    |
| 23 | 020 08 007     | Болт М8х50                          | 2                    |
| 24 | 020 10 006     | Болт М10х60                         | 1                    |
| 25 | 020 12 001     | Болт М12х25                         | 1                    |
| 26 | 030 08 001     | Винт М8х16                          |                      |
| 27 | 040 10 002     | Гайка М10                           | 1                    |
| 28 | 260 08 001     | Шайба пружинная d8                  | 8                    |
| 29 | 260 10 001     | Шайба пружинная d10                 | 1                    |
| 30 | 260 12 001     | Шайба пружинная d12                 | 1                    |
| 31 | 260 08 006     | Шайба d8                            | 4                    |
| 32 | 260 12 005     | Шайба d12                           | 1                    |
| 33 | 260 10 002     | Шайба d10                           | 1                    |
| 34 | 260 12 003     | Шайба d12                           | 1                    |
| 35 | 040 08 007     | Гайка М8                            | 18                   |
| 36 | 260 20 002     | Шайба фиксатор StarLock             | 2                    |

Схема-состав привода в сборе БС-140 - БС-180

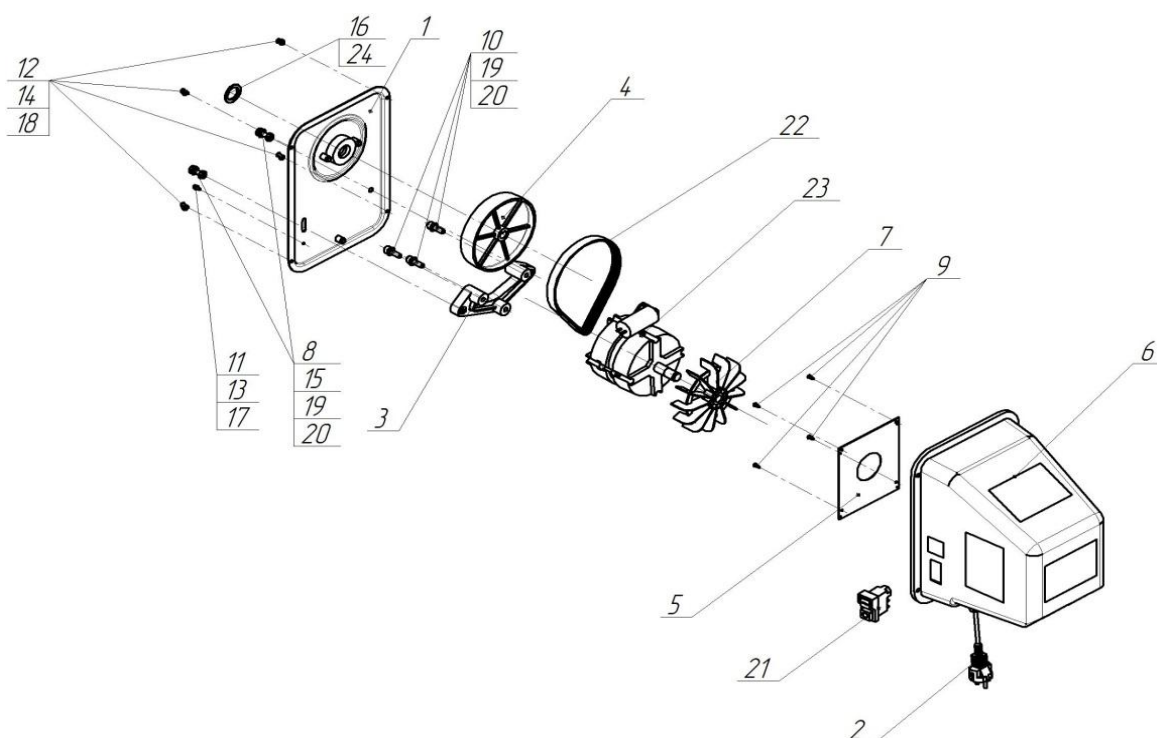


Рис. 3

Таблица 3 (см.Рис.3 для БС-140 - БС-180)

| №  | Обозначение        | Наименование           | Ед. | №  | Обозначение | Наименование               | Ед |
|----|--------------------|------------------------|-----|----|-------------|----------------------------|----|
| 1  | Б120К.14.01.000-02 | Стенка привода в сборе | 1   | 14 | 040 05 001  | Гайка М5                   | 4  |
| 2  | Б130М.25.000       | Шнур армированный      | 1   | 15 | 040 08 007  | Гайка М8                   | 2  |
| 3  | Б120К.14.00.005    | Планка изолирующая     | 1   | 16 | 120 26 001  | Кольцо стопорное           | 1  |
| 4  | Б120К.14.00.006    | Шкив                   | 1   | 17 | 260 04 004  | Шайба пружинная д.4        | 1  |
| 5  | Б120П.14.002       | Лист                   | 1   | 18 | 260 05 002  | Шайба пружинная д.5        | 4  |
| 6  | Б120П.14.003       | Кожух                  | 1   | 19 | 260 08 001  | Шайба пружинная д.8        | 3  |
| 7  | Б130.00.025-02     | Вентилятор             | 1   | 20 | 260 08 008  | Шайба д.8                  | 3  |
| 8  | 020 08 005         | Болт М8х25             | 2   | 21 | 171 00 002  | Пускатель магнитный        | 1  |
| 9  | 190 04 001         | Винт-саморез           | 4   | 22 | 181 16 001  | Ремень                     | 1  |
| 10 | 030 08 003         | Винт М8х25             | 3   | 23 | 310 06 001  | Эл.двигатель для БС-140    | 1  |
| 11 | 030 04 003         | Винт М4х12             | 1   | 23 | 310 07 001  | Эл.двигатель БС-160,БС-180 | 1  |
| 12 | 030 05 003         | Винт М5х12             | 4   | 24 | Б120.00.027 | Шайба регулировочная       | 2  |
| 13 | 040 04 001         | Гайка М4               | 1   |    |             |                            |    |

Схема-состав привода в сборе БС-200, БС-220

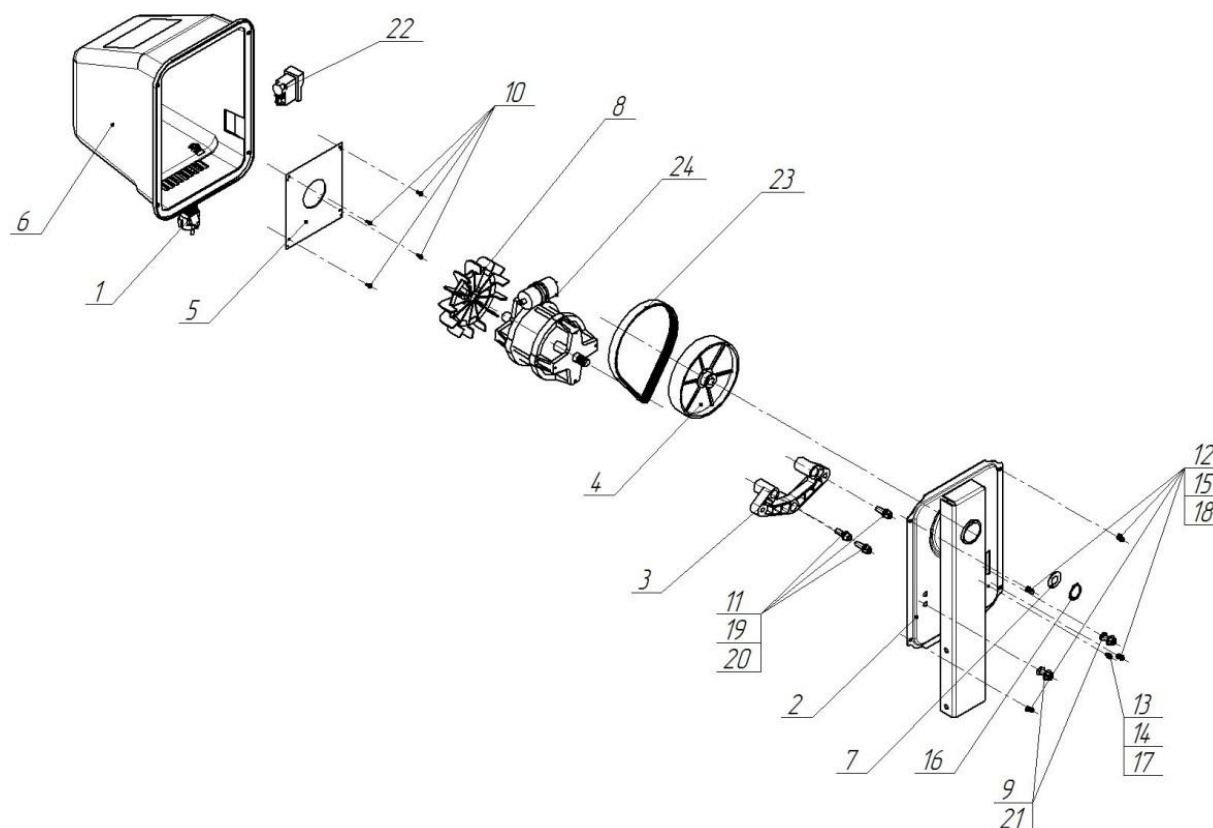


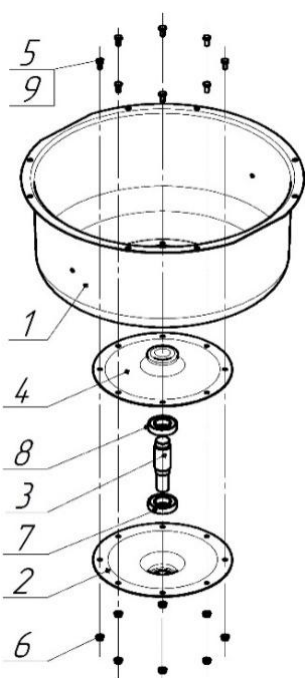
Рис.3

Таблица 3 (см.Рис.3 для БС-200, БС-220)

| №  | Обозначение     | Наименование              | Ед. | №  | Обозначение | Наименование        | Ед |
|----|-----------------|---------------------------|-----|----|-------------|---------------------|----|
| 1  | Б130М.25.000    | Шнур армированный в сборе | 1   | 13 | 030 04 003  | Винт М4х12          | 1  |
| 2  | Б180СВК.04.000  | Корпус привода            | 1   | 14 | 040 04 001  | Гайка М4            | 1  |
| 3  | Б120К.14.00.005 | Планка изолирующая        | 1   | 15 | 040 05 001  | Гайка М5            | 4  |
| 4  | Б120К.14.00.006 | Шкив                      | 1   | 16 | 120 26 001  | Кольцо d26          | 1  |
| 5  | Б120П.14.002    | Лист                      | 1   | 17 | 260 04 004  | Шайба пружинная д.4 | 1  |
| 6  | Б120П.14.003    | Кожух                     | 1   | 18 | 260 05 002  | Шайба пружинная д.5 | 4  |
| 7  | Б120.00.027     | Шайба регулировочная      | 1   | 19 | 260 08 001  | Шайба пружинная д.8 | 3  |
| 8  | Б130.00.025-02  | Вентилятор                | 1   | 20 | 260 08 008  | Шайба д.8           | 3  |
| 9  | 020 08 005      | Болт М8х25                | 2   | 21 | 040 08 007  | Гайка М8            | 2  |
| 10 | 190 04 001      | Винт-саморез              | 4   | 22 | 171 00 002  | Пускатель магнитный | 1  |
| 11 | 030 08 003      | Винт М8х25                | 3   | 23 | 181 16 001  | Ремень              | 1  |
| 12 | 030 05 003      | Винт М5х12                | 4   | 24 | 310 08 001  | Эл.двигатель        | 1  |

## Схема-состав емкости нижней в сборе

Таблица 4

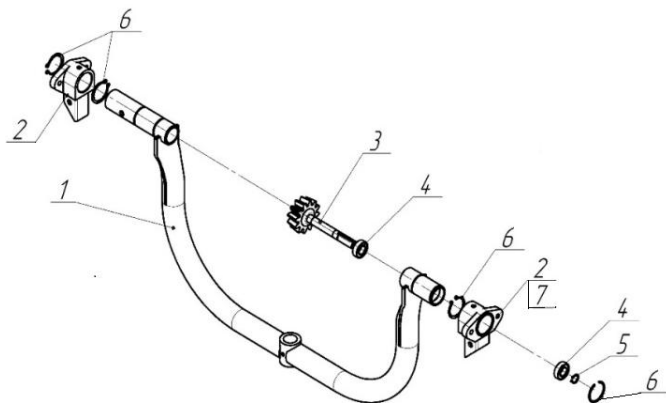


| №     | Обозначение   | Наименование                               | Ед. |
|-------|---------------|--|-----|
| 1     | Б120.00.011   | Ёмкость нижняя для БС-140, БС-160          | 1   |
| 1     | Б165.00.031   | Ёмкость нижняя для БС-180                  | 1   |
| 1     | Б180.00.032   | Ёмкость нижняя для БС-200, БС-220          | 1   |
| 2     | Б120.00.014   | Фланец нижний БС-140, БС-160               | 1   |
| 2     | Б130.00.014   | Фланец нижний для БС-200, БС-220           | 1   |
| 3     | Б120.00.015   | Ось центральная БС-140, БС-160             | 1   |
| 3     | Б130СВ.00.015 | Ось центральная для БС-180, БС-200, БС-220 | 1   |
| 4     | Б130М.00.013  | Фланец верхний БС-140, БС-160              | 1   |
| 4     | Б130.00.013   | Фланец верхний БС-200, БС-220              | 1   |
| 5     | 020 08 002    | Болт М8х16                                 | 8   |
| 6     | 040 08 006    | Гайка М8                                   | 8   |
| 7 и 8 | 170 01 003    | Подшипник                                  | 2   |
| 9     | 260 08 009    | Шайба                                      | 8   |

Рис. 4

## Схема-состав скобы в сборе для бетоносмесителя БС-140, БС-160, БС-180

Таблица 5

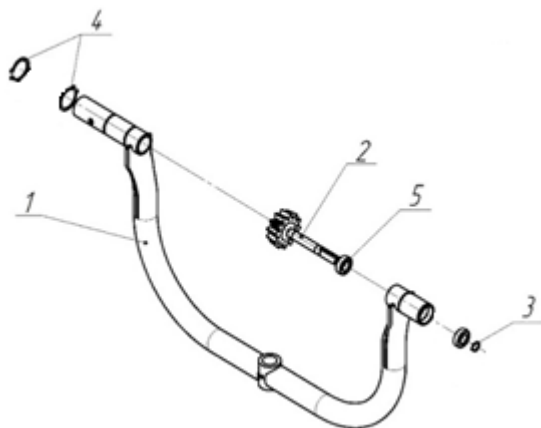


| № | Обозначение      | Наименование                           | Ед. |
|---|------------------|--|-----|
| 1 | Б120.07.000      | Скоба для БС-140, БС-160               | 1   |
| 1 | Б165СВ.07.000-01 | Скоба для БС-180                       | 1   |
| 2 | Б120.00.026      | Кронштейн БС-160                       | 2   |
| 3 | Б120.16.000-01   | Вал привода в сборе для БС-140, БС-160 | 1   |
| 3 | Б130СВ.16.000-01 | Вал привода в сборе для БС-180,        | 1   |
| 4 | 170 01 001       | Подшипник                              | 2   |
| 5 | 120 15 001       | Кольцо d15                             | 1   |
| 6 | 120 00 018       | Кольцо стопорное d38                   | 4   |
| 7 | Б100.00.026      | Кронштейн для Б140 (Взамен поз.2)      | 1   |

Рис. 5

## Схема-состав скобы в сборе для бетоносмесителя БС-200, БС-220

Таблица 5



| № | Обозначение      | Наименование         | Ед. |
|---|------------------|----------------------|-----|
| 1 | Б180СВ.07.000    | Скоба                | 1   |
| 2 | Б180СВ.16.000-01 | Вал привода в сборе  | 1   |
| 3 | 120 15 001       | Кольцо d15           | 1   |
| 4 | 120 00 018       | Кольцо стопорное d38 | 4   |
| 5 | 170 01 001       | Подшипник            | 2   |

**Таблица 6 Состав пакета для бетоносмесителя БС-140, БС-160, БС-180**

| №  | № в схеме (Рис №2) | Наименование   | Кол-во, шт. для моделей с чугуным венцом |
|----|--------------------|--|--|
| 1  |                    | Уплотнитель резиновый двойной самоклеящийся                  | 1 м                                      |
| 2  | 14                 | Шайба регулировочная d26,5                                   | 5  |
| 3  | 15                 | Шайба стопорная d21  | 4  |
| 4  | 17                 | Болт М8х20   | 6  |
| 5  | 18                 | Болт М8х25   | 2  |
| 6  | 19                 | Болт М8х50   | 6  |
| 7  | 20                 | Болт М8х55   | 1  |
| 8  | 21                 | Болт М10х60  | 1  |
| 9  | 22                 | Болт М12х25  | 1  |
| 10 | 23                 | Болт М8х16   | 8  |
| 11 | 24                 | Гайка М10  | 1  |
| 12 | 25 и 33            | Шайба пружинная d8   | 9  |
| 13 | 26                 | Шайба пружинная d10  | 1  |
| 14 | 27                 | Шайба пружинная d12  | 1  |
| 15 | 28                 | Шайба d8   | 5  |
| 16 | 29                 | Шайба d12  | 1  |
| 17 | 30                 | Шайба d10  | 1  |
| 18 | 31                 | Шплинт   | 2  |
| 19 | 32                 | Гайка М8   | 12                                       |
| 19 | 32                 | Гайка М8 для сборной лопасти                                 | 2  |
| 20 | 31                 | Шайба-фиксаторStarLock(вместо поз. 31 и15 в количестве 2шт.) | 2  |
| 21 | 35                 | Болт М8х12 для сборной лопасти                               | 2  |

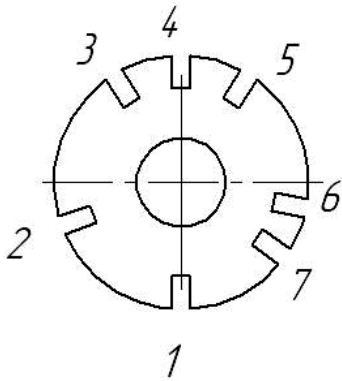
**Таблица 6 Состав пакета для бетоносмесителя БС-200, БС-220**

| №  | № в схеме (Рис №2) | Наименование   | Кол-во, шт. для моделей с чугуным венцом |
|----|--------------------|--|--|
| 1  |                    | Уплотнитель резиновый двойной самоклеящийся                  | 1 м                                      |
| 2  | 14                 | Шайба стопорная d21  | 4  |
| 3  | 21                 | Болт М8х16   | 18                                       |
| 4  | 22                 | Болт М8х20   | 6  |
| 5  | 23                 | Болт М8х50   | 2  |
| 6  | 24                 | Болт М10х60  | 1  |
| 7  | 25                 | Болт М12х25  | 1  |
| 8  | 26                 | Винт М8х16   |  |
| 9  | 27                 | Гайка М10  | 1  |
| 10 | 28                 | Шайба пружинная d8   | 8  |
| 11 | 29                 | Шайба пружинная d10  | 1  |
| 12 | 30                 | Шайба пружинная d12  | 1  |
| 13 | 31                 | Шайба d8   | 4  |
| 14 | 32                 | Шайба d12  | 1  |
| 15 | 33                 | Шайба d10  | 1  |
| 16 | 35                 | Гайка М8   | 18                                       |
| 17 | 32                 | Гайка М8 для сборной лопасти                                 | 2  |
| 18 | 31                 | Шайба-фиксаторStarLock(вместо поз. 36 и14 в количестве 2шт.) | 2  |
| 19 | 36                 | шплинт   | 2  |
| 20 | 35                 | Болт М8х12 для сборной лопасти                               | 2  |

#### 4. ПОРЯДОК РАБОТЫ С БЕТОНОСМЕСИТЕЛЕМ

4.1. Установить бетоносмеситель на горизонтальную поверхность, предварительно обеспечив безопасные условия работы, согласно разделу 5 «Меры безопасности» настоящего паспорта.

4.2. Выставить ёмкость бетоносмесителя на выбранный угол диска фиксатора в сборе (5) (поз. 2, 6, 7, диска фиксатора см. рисунок).



- |                     |                   |
|---------------------|-------------------|
| 1. хранение;        | 5. выгрузка;      |
| 2. перемешивание;   | 6. перемешивание; |
| 3. выгрузка;        | 7. перемешивание  |
| 4. полная выгрузка; |                   |

**Примечание:** Угол наиболее близкий к горизонтали обеспечит хорошую размешиваемость, но уменьшит объем готового замеса, л.

4.3. Запустить бетоносмеситель в работу (включить электродвигатель).

4.4. Загрузить компоненты смеси в нужных пропорциях. В момент перемешивания долить воды до нужной консистенции.

**Примечания:**

**Внимание!** Для предотвращения поломки привода бетоносмесителя загрузку ёмкости материалом производить только при включенном электродвигателе.

В таблице 7 даны примерные пропорции компонентов бетонной и строительной смесей. Пропорции в таблице носят информативный характер и производитель не настаивает на их применении.

После перемешивания в течение 2-5мин выгрузите смесь путём наклона ёмкости горловиной вниз.

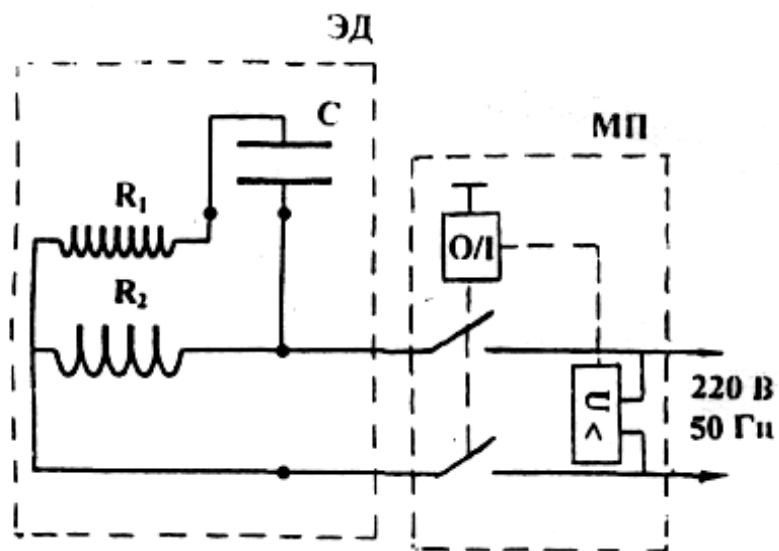
**Внимание!** Для исключения застывания смеси и как следствие поломки изделия, по окончании работы засыпьте в ёмкость включенного изделия небольшое количество гравия (примерно 1 ведро) и залейте водой. Перемешайте в течение 3-5 минут чтобы удалить остатки раствора. Выгрузите гравий. Отключите сетевой шнур и обмойте бетоносмеситель водой.

**Внимание!** Во избежание истирания деталей ремённой передачи изделия через каждые 8 часов работы производить проверку и регулировку натяжения ремня и узлов крепления привода. Для обеспечения нормальной натяжки ремня руководствоваться указаниями, приведенными в строке 2 таблицы 8.

**Таблица 7** Примерные пропорции компонентов для приготовления замесов бетона и строительного раствора со стандартным (50 кг) мешком цемента.

| Цемент  | Песок  | Гравий  | Вода  |
|--|---|---|--|
| Бетон  | 60 л  | 110 л   | 25 л   |
| Строительный раствор   | 110 л   | —   | 25 л   |

1 литр цемента = 1 кг., 1 лопата цемента = 4 литрам, 1 тачка = 60-80 литрам



ЭД – электродвигатель, МП – магнитный пускатель.

Рис. 6

## 5. МЕРЫ БЕЗОПАСНОСТИ

**Внимание: Использовать бетоносмеситель только по назначению. Запрещается размешивание химикатов, пищевых продуктов.**

Роботы производить в спецодежде и средствах индивидуальной защиты (нескользящая обувь, респиратор, защитные очки).

5.1 Перед запуском бетоносмесителя:

5.1.1 Убедитесь, что все защитные устройства находятся на своих местах и в рабочем состоянии.

5.1.2 Не включать бетоносмеситель со снятым кожухом электропривода.

5.1.3 Проверьте наличие и надёжность заземления.

5.1.4 Для подсоединения бетоносмесителя к электросети применять удлинитель максимальной длиной не более 50 м и сечением токопроводящей жилы не менее 1 мм<sup>2</sup>.

5.1.5 Удлинитель должен быть подключен через автоматический выключатель с устройством защитного отключения (УЗО).

5.2 При работе бетоносмесителя:

5.2.1 Запрещается снимать кожух электропривода.

5.2.2 Запрещается прикасаться (даже рабочим инструментом) к вращающимся частям бетоносмесителя.

5.2.3. Перед любым техническим обслуживанием остановить и обесточить бетоносмеситель.

5.2.4 Замену вышедших из строя деталей производить только оригинальными запчастями.

## 6. ХАРАКТЕРНЫЕ НЕИСПРАВНОСТИ И МЕТОДЫ ИХ УСТРАНЕНИЯ

Таблица 8

| Неисправность, ее проявление и доп. признаки   | Вероятная причина  | Метод устранения  |
|--|--|---|
| 1. При вращении ёмкости на холостом ходу ощущаются удары конической шестерни об сектора. | 1. Не обеспечено полное зацепление секторов в замках друг с другом.  | 1. Ослабить все гайки крепления секторов. Прокручивая ёмкость от руки, добиться полного зацепления секторов (посадки выступа сектора в гнездо замка последующего сектора). Затянуть гайки крепления секторов.   |
|  | 2. Деформирован торец ёмкости нижней для посадки секторов.   | 2. Отрихтовать посадочный торец ёмкости нижней, предварительно сняв ёмкость верхнюю и сектора. Сборку производить в обратной последовательности в соответствии с требованиями схем монтажа настоящего паспорта.   |
| 2. Ремень слетает со шкива ременной передачи привода                                     | 1. Не обеспечена нормальная натяжка ремня.   | 1. Снять кожух. Ослабить гайки крепления планки изолирующей, повернуть с усилием эл. двигатель вокруг одного болта с перемещением второго болта по пазу корпуса привода так, чтобы было обеспечено нормальное натяжение ремня. Усилие, прилагаемое к двигателю должно быть 8 - 10 кгс. Затянуть гайки и установить кожух.   |
|  | 2. Вал эл. двигателя и шкив (на валу привода) выставлены в разных плоскостях.  | 2. Снять кожух. Отвернуть гайки крепления планки, и, при помощи регулировочных шайб, устанавливаемых под планку, выставить шестерни в одной плоскости, тем самым, исключая сползание ремня со шкива. Завернуть гайки. Установить кожух.   |
| 3. Не вращается вал привода  | 1. Изношен ремень.   | 1. Заменить ремень на новый.  |
|  | 2. Изношен шкив.   | 2. Заменить изношенный шкив на новый.   |
|  | 3. Заклинил подшипник (либо оба) на валу привода   | 3. Заменить заклинивший подшипник на новый  |
| 4. Изношен ремень  | Загрузка ёмкости бетоносмесителя материалом производилась при не включенном электродвигателе (не вращающейся ёмкости)                  | Заменить изношенный ремень на новый.<br><i>Внимание!</i> Впредь загрузку ёмкости бетоносмесителя материалом производить только при включенном электродвигателе (вращающейся ёмкости).   |
| 5. Туго, со скрипом вращается ёмкость (скрип в районе фланцев)                           | 1. Нарушена герметичность фланцев, влага из ёмкости попала между фланцами.<br><br>2. Заклинил подшипник (либо оба) на оси центральной. | 1, 2. Открутить болты крепления фланцев с нижней ёмкостью и разъединить фланцы. Очистить от влаги, грязи внутреннюю полость фланцев и поверхность оси центральной. При необходимости (в случае заклинивания), заменить подшипники на новые. Собрать фланцы с ёмкостью, при этом на поверхности фланцев и ёмкости по линии стыка нанести слой герметика ТУ 2257-001-56703357-01. |
| 6. Не фиксируется ёмкость в выбранное положение  | 1. Изогнут фиксатор.<br>2. Изогнут диск фиксатора в сборе.   | 1. Выправить фиксатор.<br>2. Отрихтовать диск фиксатора в сборе.  |



## 7. ГАРАНТИЯ

Гарантия производителя на бетоносмеситель составляет 12 месяцев со дня продажи. Все претензии по качеству рассматриваются только после проверки изделия в сервисном центре.

Гарантия распространяется как на бетоносмеситель (готовое изделие), так и на отдельную деталь изделия, признанную дефектной.

Гарантийный ремонт не осуществляется в следующих случаях:

- при неправильно заполненном гарантийном талоне или при отсутствии паспорта;
  - изделие с удаленным, стертым или измененным заводским номером;
  - при наличии признаков самостоятельного ремонта и неправильном техническом обслуживании изделия;
  - при использовании запасных частей не рекомендованных производителем;
  - при наличии изменений конструкции изделия;
  - при загрязнении изделия (как внутреннем так и внешнем, см. п.п. 4.4.), наличии ржавчины и т. п.;
  - при наличии внутри изделия посторонних предметов;
  - при поломке изделия вследствие перегрузки емкости сверх нормы и выхода из строя обмоток статора электродвигателя;
  - при механических повреждениях в результате удара, падений и т.п.;
  - когда дефекты являются результатом неправильной или небрежной эксплуатации, транспортировки, хранения, или являются следствием несоблюдения режимов работы и электропитания, стихийного бедствия, аварии и т.п.
- Гарантия не распространяется на следующие детали изделия: шестерня коническая, сектор, колесо чугунное, ремень, шкив, эл. провод, вилка и колёса.

Условия гарантии не предусматривают профилактику и чистку изделия, а также выезд мастера к месту установки изделия с целью его подключения, настройки, ремонта или консультаций.

Транспортные расходы не входят в объем гарантийного обслуживания.

## 8. ХРАНЕНИЕ И ТРАНСПОРТИРОВКА

Бетоносмеситель рекомендуется хранить в закрытом помещении или под навесом исключая возможность механических повреждений и защищая от атмосферных осадков.

Прекращая работу на длительный период бетоносмеситель необходимо законсервировать:

- очистить от бетона и загрязнений;
- тщательно очистить внутреннюю полость емкости;
- устранить повреждения;
- заменить поврежденные крепежные детали, подкрасить.

Транспортировка бетоносмесителя производится в закрытых транспортных средствах в соответствии с правилами перевозки грузов, действующих на транспорте данного вида.

## 9. СРОК СЛУЖБЫ

Срок службы бетоносмесителя 3 года.

## 10. УТИЛИЗАЦИЯ

Бетоносмеситель после окончания срока службы должен быть утилизирован.

Утилизация не требует специальных мер, не представляет опасности для жизни и здоровья людей, окружающей среды.

Утилизация производится по СанПиН 2.1.7.1322-03 как утилизация малоопасных веществ.

## 11. СЕРВИСНОЕ ОБСЛУЖИВАНИЕ

### ТЕЛЕФОНЫ И АДРЕСА ЦЕНТРАЛЬНЫХ СЕРВИСНЫХ ЦЕНТРОВ

- СЦ "Энтузиаст-сервис", Москва, ул.1-я Энтузиастов, д.12, тел. (495) 221-21-22, (495) 673-06-57 – является собственным сервисным центром генерального дистрибьютора в России
- СЦ "Мастер-Энерго", Москва, ул. Первомайская, д.39, тел. (499) 164-04-49.

Узнать адрес и телефон ближайшего к Вам центра технического обслуживания в регионах можно на информационном сайте нашей Компании <https://www.optimistopt.ru/service/>

Приобрести запасные части Вы можете на сайте интернет-магазина "Энтузиаст запчасти" <http://entuziast-spares.ru/>, тел. (499) 649-25-66.

## 12. СВИДЕТЕЛЬСТВО О ПРИЕМКЕ

Бетоносмеситель модель:

БС-140 с чугунным венцом (Б120НКЧ)

БС-160 с чугунным венцом (Б140НКЧ)

БС-180 с чугунным венцом (Б165НКЧ)

БС-200 с чугунным венцом (Б180СВНКЧ)

БС-220 с чугунным венцом (Б200СВНКЧ)

Заводской № \_\_\_\_\_

соответствует ТУ 4826-004-39078254-2020 и признан годным к эксплуатации.

Изделие подвергнуто консервации и упаковано согласно требованиям нормативно технической документации.

Упаковщик \_\_\_\_\_  
(Фамилия И О)

Ответственный за приемку \_\_\_\_\_  
(Фамилия И О) (подпись) (дата)

М.П.

### 13. СВЕДЕНИЯ О ПРОДАЖЕ

Дата продажи " \_\_\_\_\_ " \_\_\_\_\_ год.

Ф.И.О. и подпись продавца \_\_\_\_\_  
(Ф.И.О) (подпись)

Фирма продавец \_\_\_\_\_  
(название)

М.П.

Покупатель \_\_\_\_\_  
(ФИО) (подпись)

**Изготовитель:**

**ООО "БЗТО", Российская Федерация, 453500, Республика Башкортостан, г. Белорецк, ул. Тюленина, 14.**

**Телефон горячей линии: 8-800-700-60-10**

|   |  |   |
|---|--|---|
| <p>корешок ТАЛОНА № 1 на ремонт оборудования: _____<br/>(наименование, модель оборудования)<br/>Заводской № _____<br/>Дата принятия на ремонт: " ____ " ____ 20 ____ г.<br/>Исполнитель: _____</p> <p>Гарантийный талон №1 на ремонт оборудования</p> <p>Изделие _____<br/>(наименование, модель)<br/>Заводской № _____<br/>Продано _____ магазином(название,<br/>адрес): _____</p> <p>Дата продажи " ____ " ____ 20 ____ г.<br/>Штамп (печать) магазина<br/>Личная подпись продавца _____<br/>( _____ )(Фамилия И.О.)</p> <p>Выполненные работы: _____<br/>_____<br/>_____</p> <p>Исполнитель : _____ Владелец: _____<br/>( подпись ) (подпись)<br/>( Фамилия И.О.) (Фамилия И.О.)</p> <p>наименование предприятия, выполнившего ремонт и его адрес: _____<br/>_____<br/>_____</p> <p>М.П.<br/>Должность и подпись руководителя предприятия<br/>выполнившего ремонт: _____<br/>_____</p> | <p>корешок ТАЛОНА № 2 на ремонт оборудования: _____<br/>(наименование, модель оборудования)<br/>Заводской № _____<br/>Дата принятия на ремонт: " ____ " ____ 20 ____ г.<br/>Исполнитель: _____</p> <p>Гарантийный талон №2 на ремонт оборудования</p> <p>Изделие _____<br/>(наименование, модель)<br/>Заводской № _____<br/>Продано _____ магазином(название,<br/>адрес): _____</p> <p>Дата продажи " ____ " ____ 20 ____ г.<br/>Штамп (печать) магазина<br/>Личная подпись продавца _____<br/>( _____ )(Фамилия И.О.)</p> <p>Выполненные работы: _____<br/>_____<br/>_____</p> <p>Исполнитель : _____ Владелец: _____<br/>( подпись ) (подпись)<br/>( Фамилия И.О.) (фамилия, И.О.)</p> <p>наименование предприятия, выполнившего ремонт и его адрес: _____<br/>_____<br/>_____</p> <p>М.П.<br/>Должность и подпись руководителя предприятия<br/>выполнившего ремонт: _____<br/>_____</p> | <p>корешок ТАЛОНА № 3 на ремонт оборудования: _____<br/>(наименование, модель оборудования)<br/>Заводской № _____<br/>Дата принятия на ремонт: " ____ " ____ 20 ____ г.<br/>Исполнитель: _____</p> <p>Гарантийный талон №3 на ремонт оборудования</p> <p>Изделие _____<br/>(наименование, модель)<br/>Заводской № _____<br/>Продано _____ магазином(название,<br/>адрес): _____</p> <p>Дата продажи " ____ " ____ 20 ____ г.<br/>Штамп (печать) магазина<br/>Личная подпись продавца _____<br/>( _____ )(Фамилия И.О.)</p> <p>Выполненные работы: _____<br/>_____<br/>_____</p> <p>Исполнитель : _____ Владелец: _____<br/>( подпись ) (подпись)<br/>( Фамилия И.О.) (Фамилия И.О.)</p> <p>наименование предприятия, выполнившего ремонт и его адрес: _____<br/>_____<br/>_____</p> <p>М.П.<br/>Должность и подпись руководителя предприятия<br/>выполнившего ремонт: _____<br/>_____</p> |
|---|--|---|

