

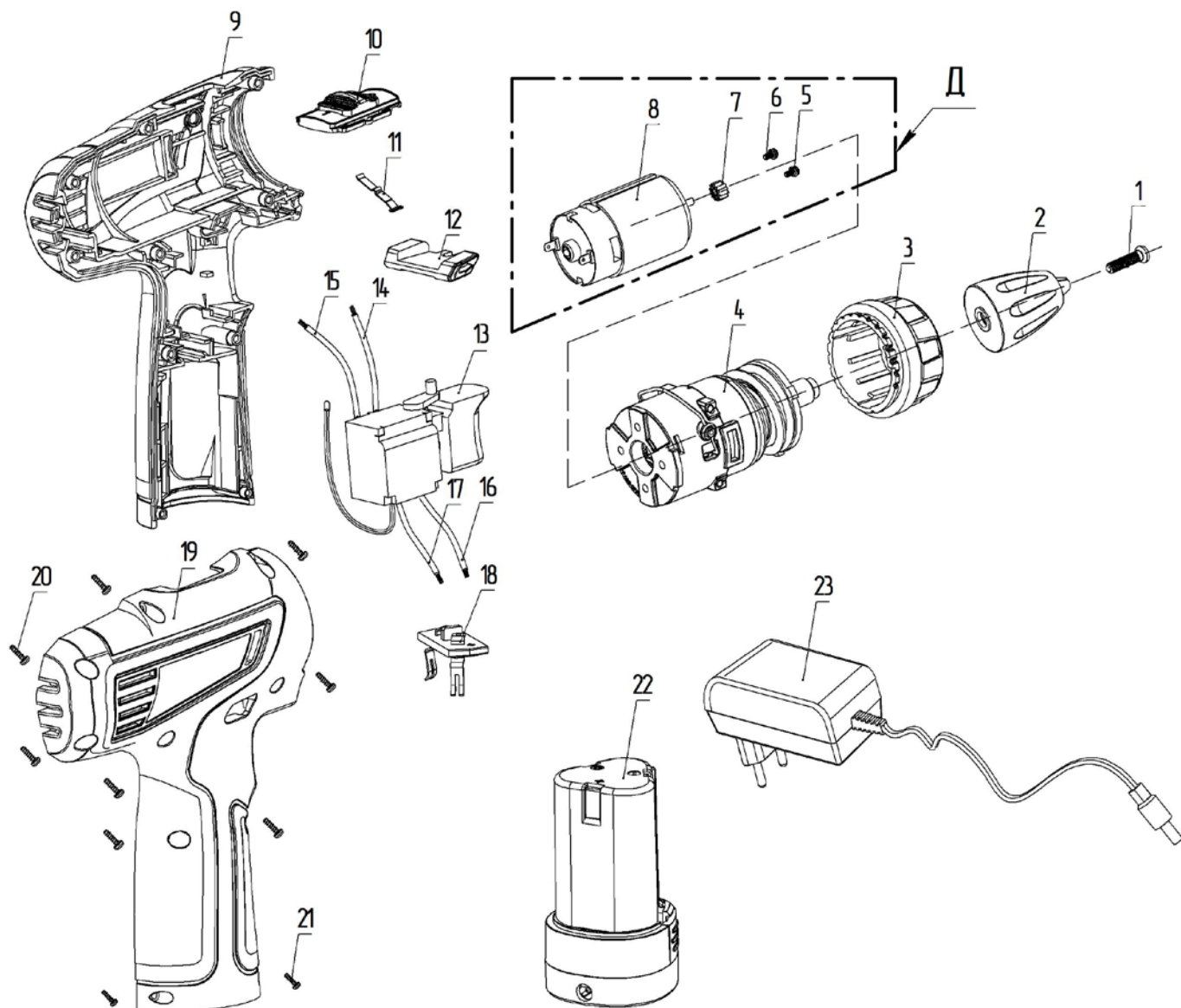
№ на схеме	Код	Наименование детали	Характеристика	К-во шт/изд
1	00.02.04.01.16	Винт	M5Lx20	1
2	00.20.20.02.03	Патрон сверлильный	3/8-24UNF, 0,8-10мм	1
3	336.03.00.01.00	Кольцо-регулятор момента		1
4*	336.03.00.00.00	Редуктор в сборе		1
5	00.02.04.01.13	Винт	M3x5	2
6	00.02.02.01.09	Шайба пружинная	Ø3	2
7	336.04.00.02.00	Шестерня	m=0.6,z=12	1
Д	517.04.00.00.00	Электродвигатель в сборе	Поз.5,6,7,8	1
8	517.04.00.03.00	Электродвигатель	AllSUN Motor Co., Ltd 12 VDC / 550#	1
9	336.05.00.02.00	Корпус		1
10	336.05.00.01.00	Клавиша переключения скорости		1
11	216.05.00.04.00	Пружина пластинчатая		1
12	336.05.00.03.00	Кнопка реверса		1
13	336.04.01.00.00	Выключатель в сборе со светодиодом	JINYUAN JV08-6B 5<15A 24V DC/5E4	1
24**	331.04.00.01.00	Светодиод подсветки	Ø3мм	1
14	336.04.01.01.00	Провод - Двигатель +	18AWG 1007 300V 80 °C длина 110мм	1
15	336.04.01.02.00	Провод - Двигатель -	18AWG 1007 300V 80 °C длина 110мм	1
16	336.04.01.03.00	Провод - Выключатель +	18AWG 1007 300V 80 °C длина 40мм	1
17	336.04.01.04.00	Провод - Выключатель -	18AWG 1007 300V 80 °C длина 40мм	1
18	336.04.01.05.00	Пластина контактная		1
19	336.05.00.04.00	Корпус накладка		1
20	00.02.03.01.51	Винт	3x12	8
21	00.02.03.01.59	Винт	2,5x10	2
22	517.02.03.00.00	Батарея аккумуляторная	1215Л2 , 10,8V DC, Li-ion, 1500 mAh	2
23	517.02.02.00.00	Устройство зарядное в сборе	УЗ 12/1,5Л , 220В, 23Вт, ток зарядки-1,5А, V=12,9В	1

*Поз. 4 - Редуктор в сборе арт. **336.03.00.00.00** – поставляется только в сборе.

*Поз. 13 - Светодиод арт. **331.04.00.01.00** – может поставляется отдельно.

	Каталог запасных частей изделия	
	Действителен с: 26 МАЯ 2017г.	МАШИНА РУЧНАЯ ЭЛЕКТРИЧЕСКАЯ АККУМУЛЯТОРНАЯ

ДА-10/12Л2



ИНТЕРСКОЛ

Действителен с:
26 МАЯ 2017г.

Каталог запасных частей изделия

МАШИНА РУЧНАЯ
ЭЛЕКТРИЧЕСКАЯ
АККУМУЛЯТОРНАЯ

ДА-10/12Л2